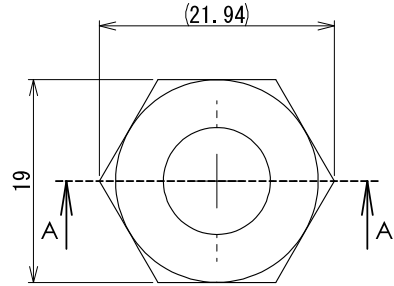
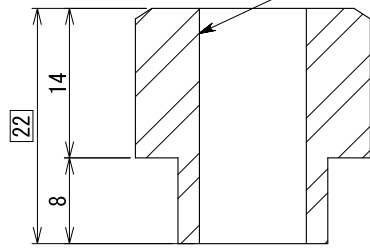


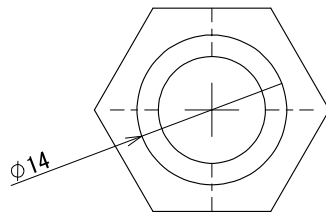
ナット本体



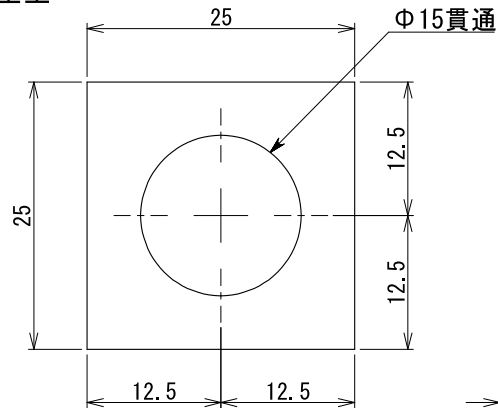
M10ねじ切り加工



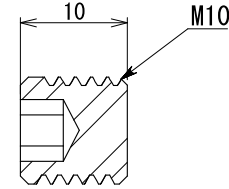
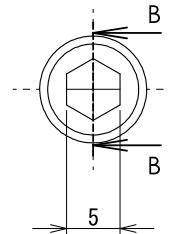
断面図 A-A



特殊座金

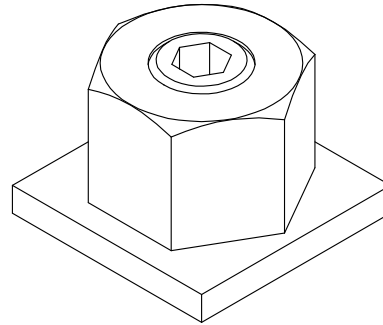


止めねじ

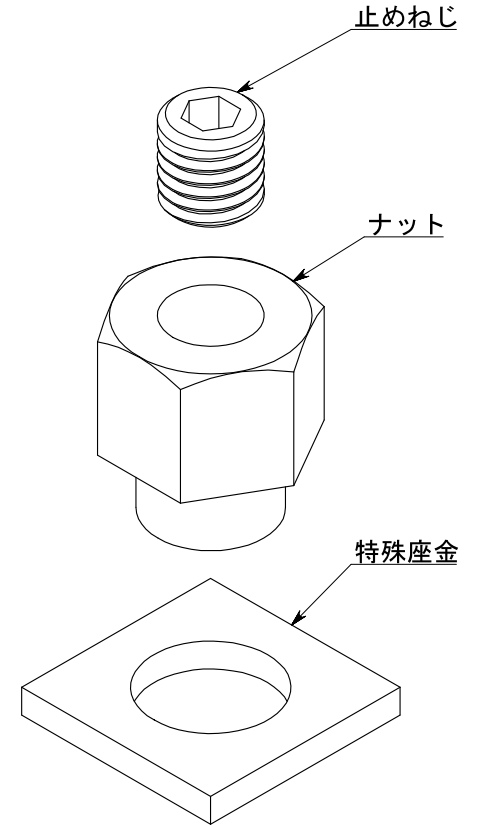


断面図 B-B

締結図



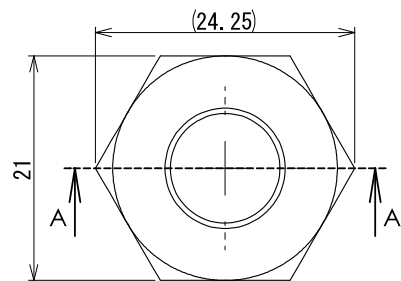
分解図



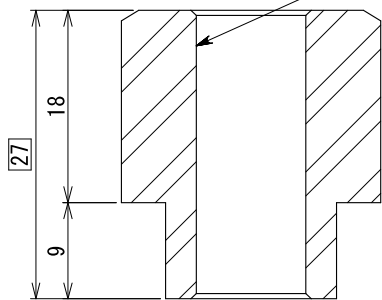
材質 : SS400
 表面処理 : 溶融亜鉛メッキ (HDZ35)
 無電解ニッケルメッキ (中リン)

承認	OBATA	担当	YOSHIDA	製図	YOSHIDA	図番	LNN-M10B-CS	図名	ロングネジナット
						記号			Btype SS400 M10
						縮尺	A3 2:1		
						作成日	2019/02/01		株式会社トラスト

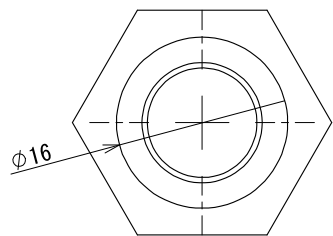
ナット本体



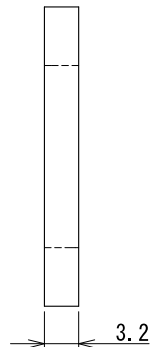
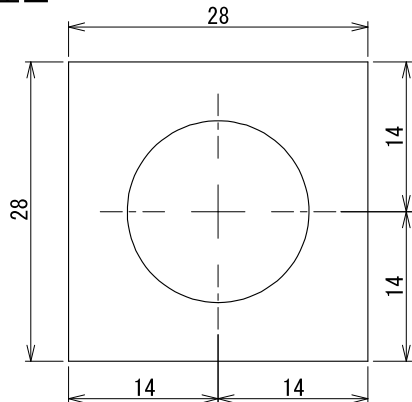
M12ねじ切り加工



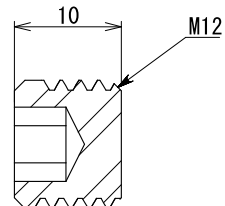
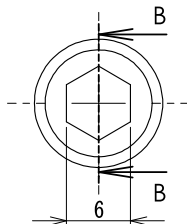
断面図 A-A



特殊座金

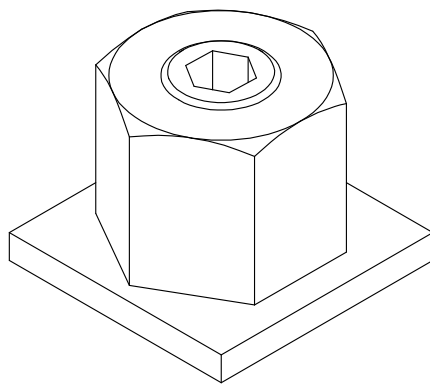


止めねじ

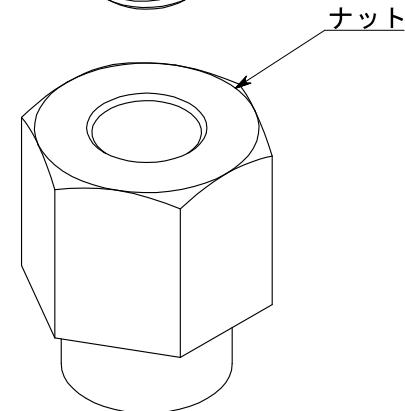
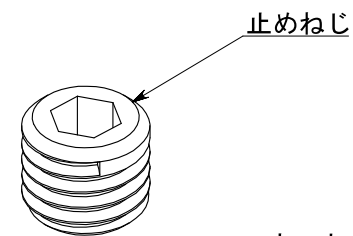


断面図 B-B

締結図



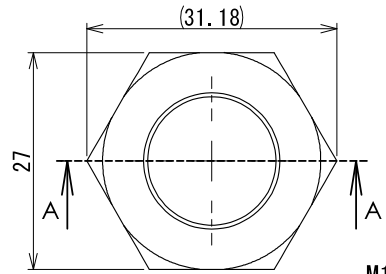
分解図



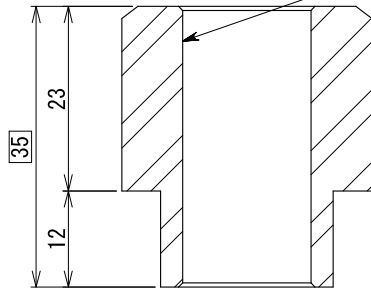
材質 : SS400
 表面処理 : 熔融亜鉛メッキ (HDZ35)
 無電解ニッケルメッキ (中リン)

承認	OBATA	担当	YOSHIDA	製図	YOSHIDA	図番	LNN-M12B-CS	図名	ロングネジナット
						記号			Btype SS400 M12
						縮尺	A3 2:1		
						作成日	2019/02/01		株式会社トラスト

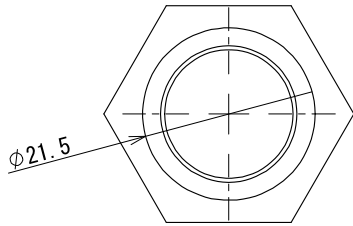
ナット本体



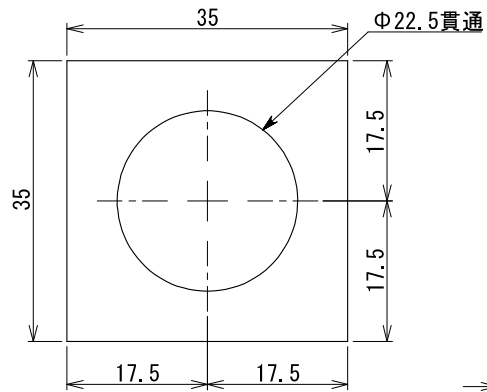
M16ねじ切り加工



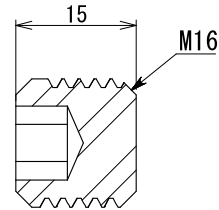
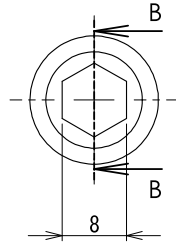
断面図 A-A



特殊座金

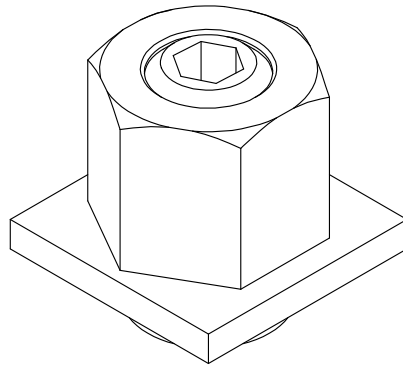


止めねじ

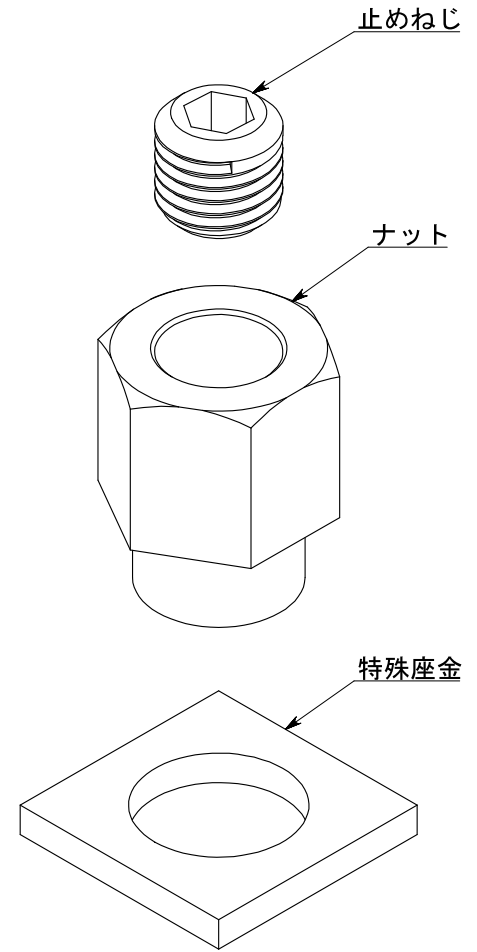


断面図 B-B

締結図



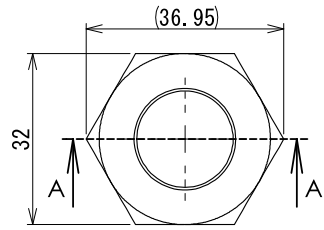
分解図



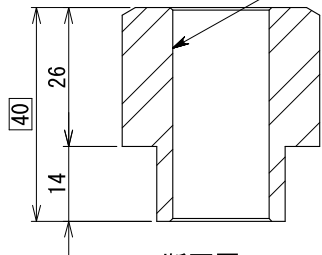
材質 : SS400
 表面処理 : 溶融亜鉛メッキ (HDZ35)
 無電解ニッケルメッキ (中リン)

承認	OBATA	担当	YOSHIDA	製図	YOSHIDA	図番	LNN-M16B-CS	図名	ロングネジナット
						記号		名	Btype SS400 M16
						縮尺	A3 1.5:1		
						作成日	2019/02/01		

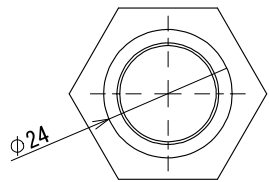
ナット本体



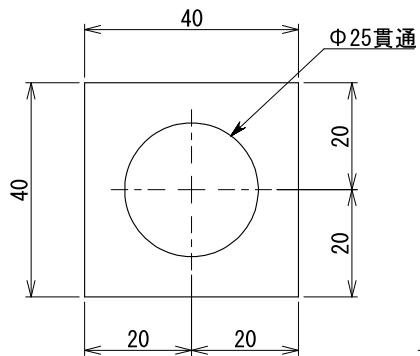
M18ねじ切り加工



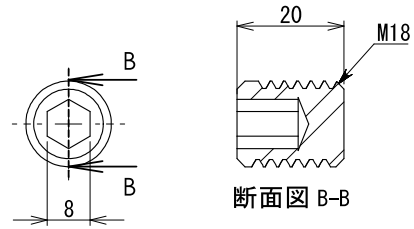
断面図 A-A



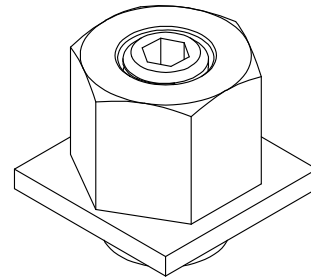
特殊座金



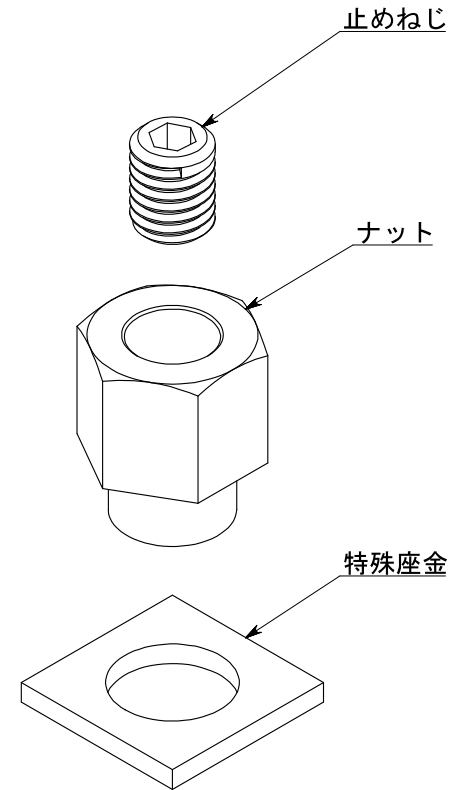
止めねじ



締結図



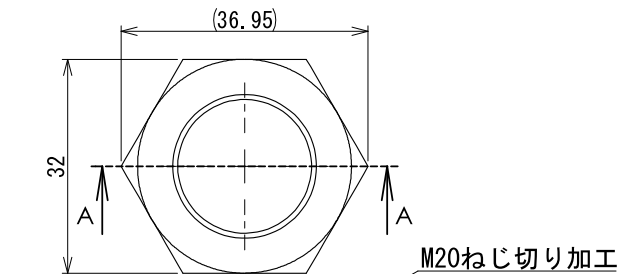
分解図



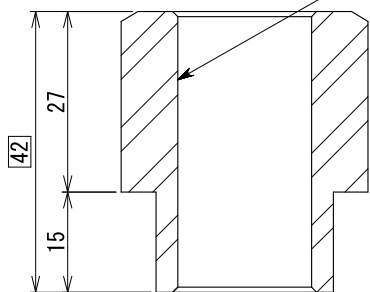
材質 : SS400
 表面処理 : 溶融亜鉛メッキ (HDZ35)

承認	OBATA	担当	YOSHIDA	製図	YOSHIDA	図番	LNN-M18B-CS	図名	ロングネジナット
						記号			Btype SS400 M18
						縮尺	A3 1:1		
						作成日	2019/02/01		株式会社トラスト

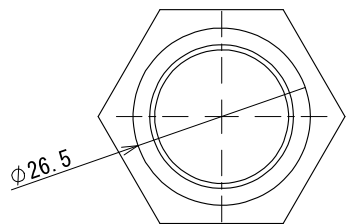
ナット本体



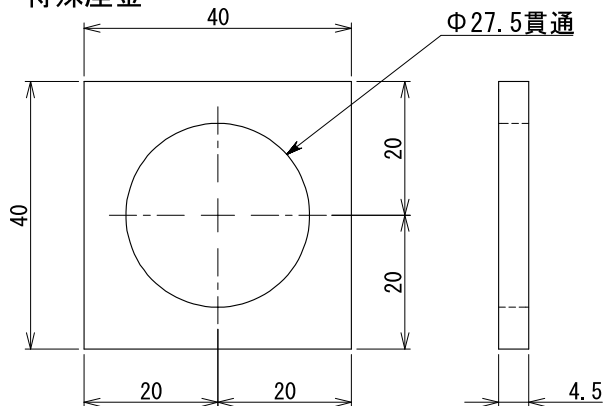
M20ねじ切り加工



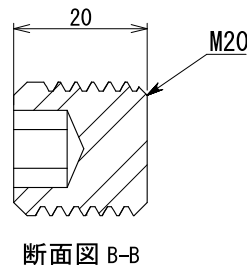
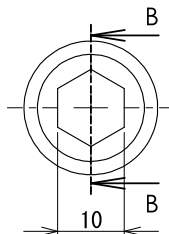
断面図 A-A



特殊座金

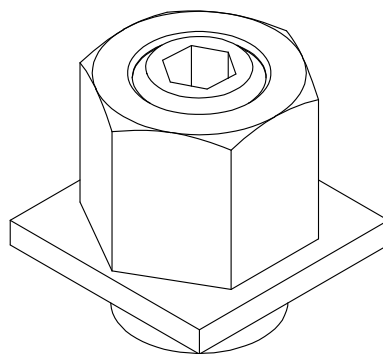


止めねじ

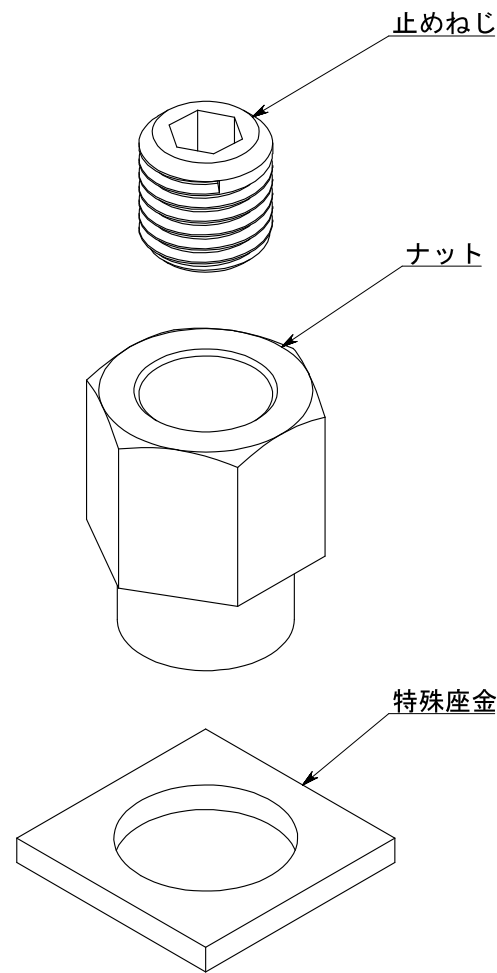


断面図 B-B

締結図



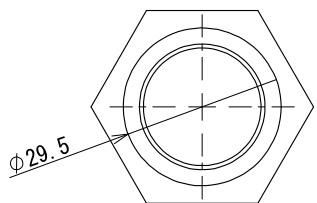
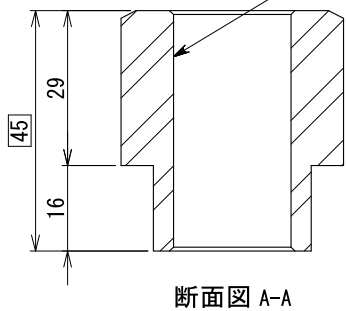
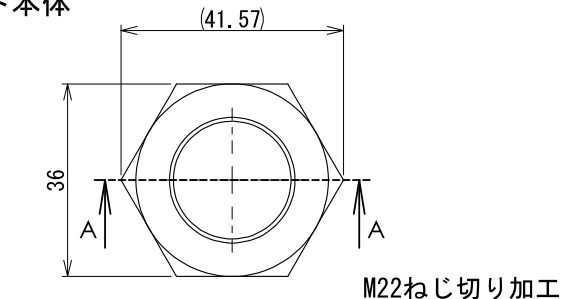
分解図



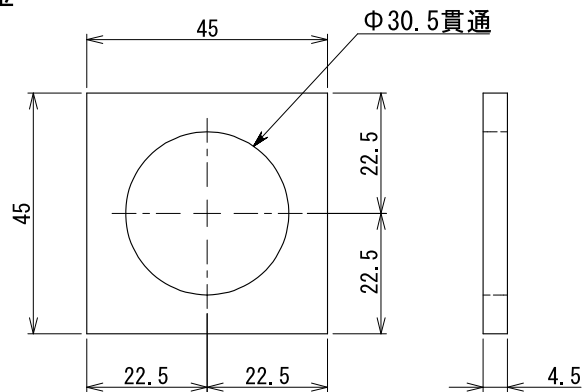
材質 : SS400
 表面処理 : 溶融亜鉛メッキ (HDZ35)
 無電解ニッケルメッキ (中リン)

承認	OBATA	担当	YOSHIDA	製図	YOSHIDA	図番	LNN-M20B-CS	図名	ロングネジナット
						記号		名	Btype SS400 M20
						縮尺	A3 1.25:1		
						作成日	2019/02/01		

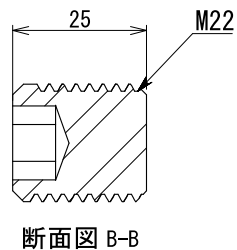
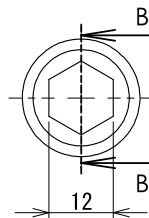
ナット本体



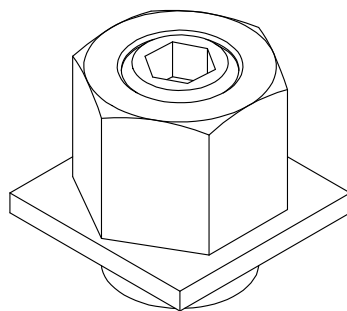
特殊座金



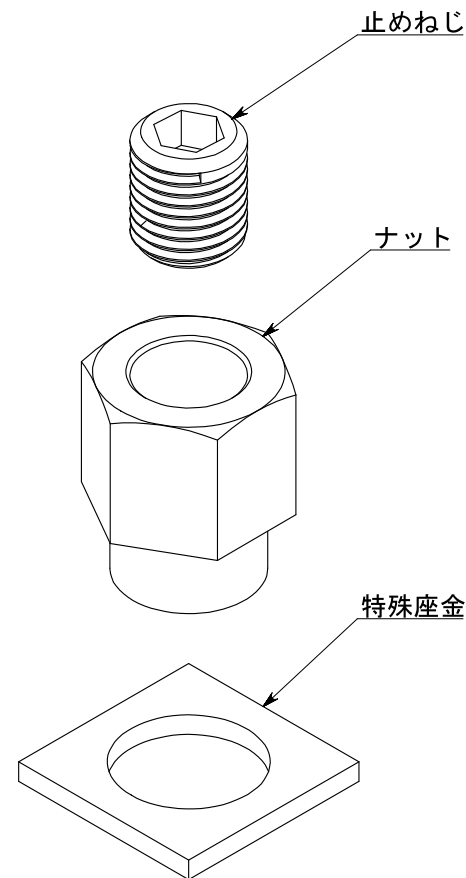
止めねじ



締結図



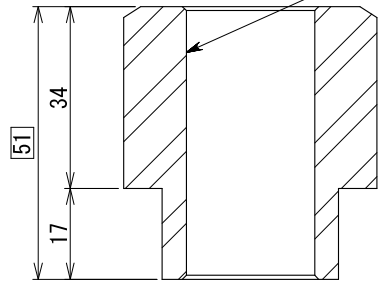
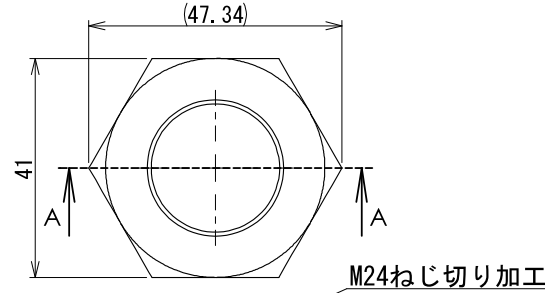
分解図



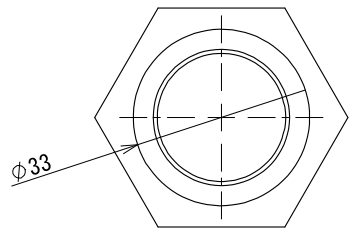
材質 : SS400
表面処理 : 溶融亜鉛メッキ (HDZ35)
無電解ニッケルメッキ (中リン)

承認	OBATA	担当	YOSHIDA	製図	YOSHIDA	図番	LNN-M22B-CS	図名	ロングネジナット
						記号			Btype SS400 M22
						縮尺	A3 1:1		
						作成日	2019/02/01		株式会社トラスト

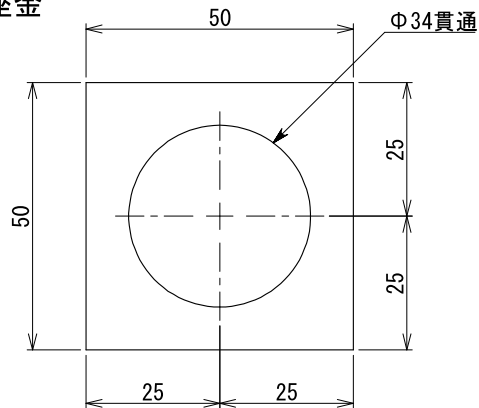
ナット本体



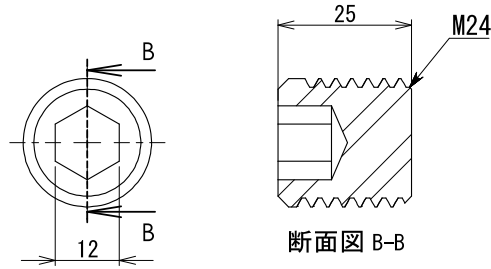
断面図 A-A



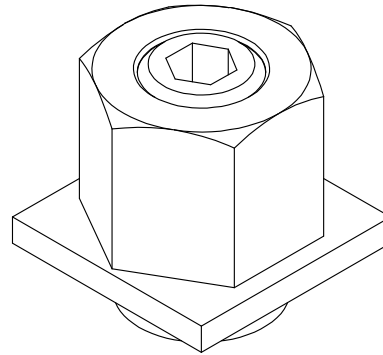
特殊座金



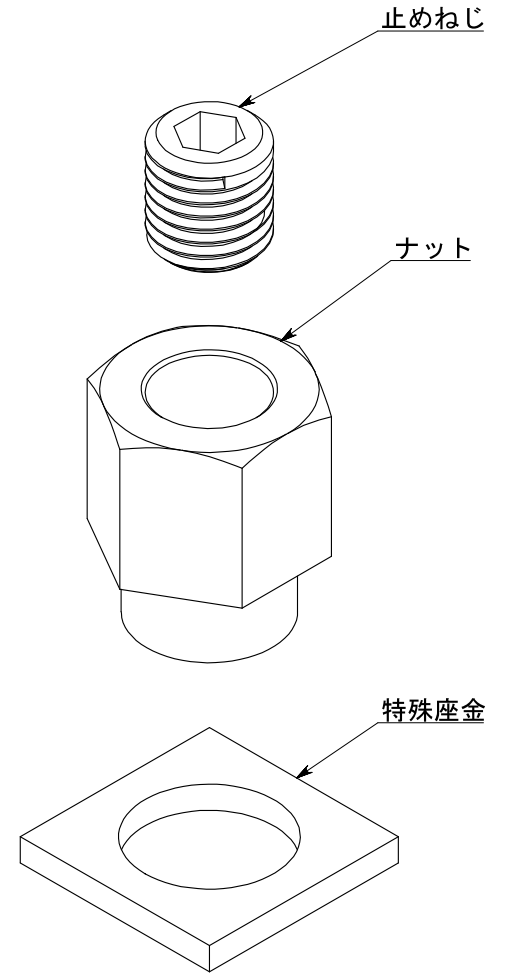
止めねじ



締結図



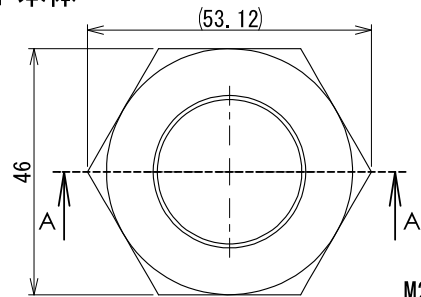
分解図



材質 : SS400
 表面処理 : 溶融亜鉛メッキ (HDZ35)
 無電解ニッケルメッキ (中リン)

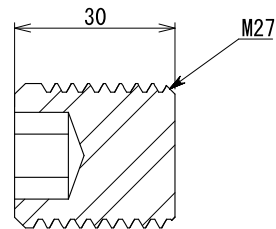
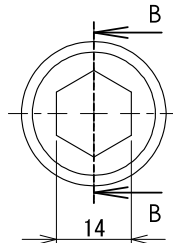
承認	OBATA	担当	YOSHIDA	製図	YOSHIDA	図番	LNN-M24B-CS	図名	ロングネジナット
						記号			Btype SS400 M24
						縮尺	A3 1:1		
						作成日	2019/02/01		株式会社トラスト

ナット本体



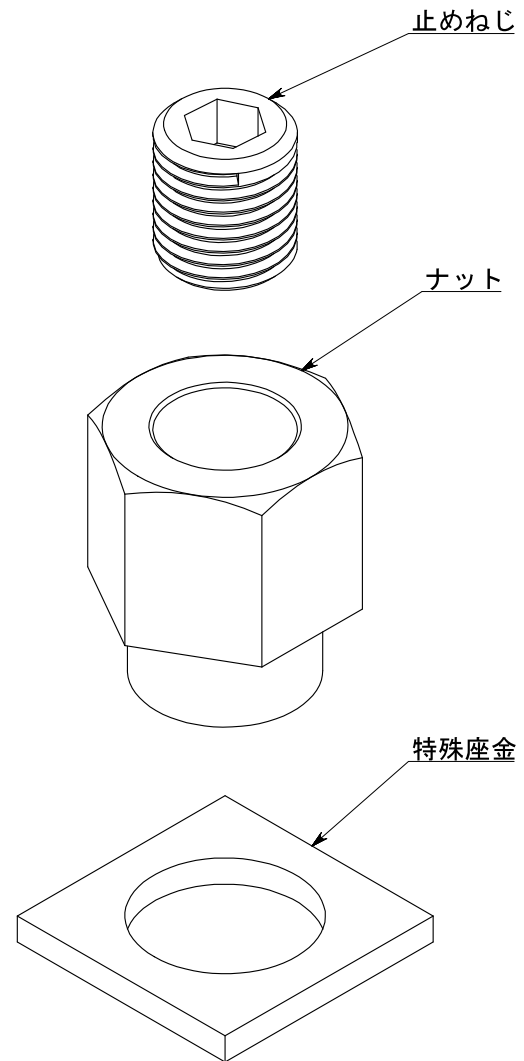
M27ねじ切り加工

止めねじ

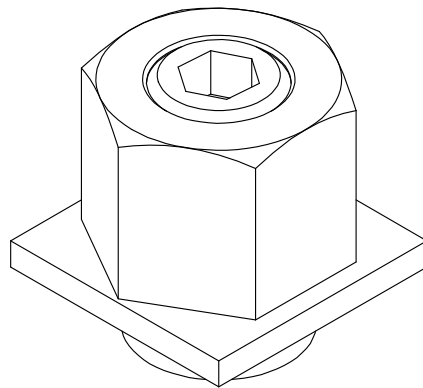


断面図 B-B

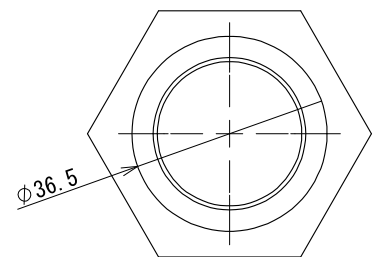
分解図



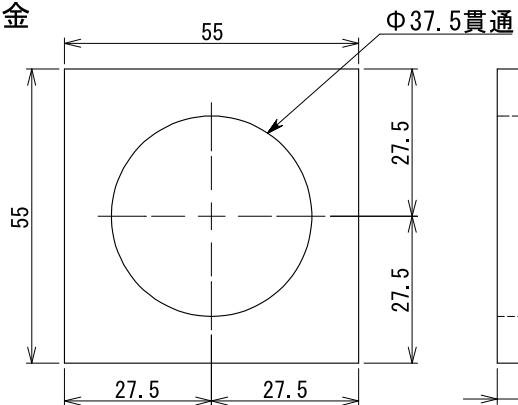
締結図



断面図 A-A



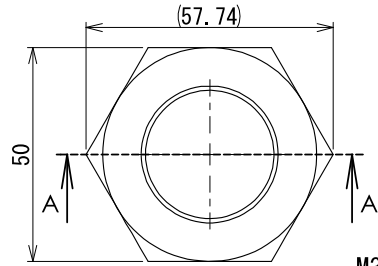
特殊座金



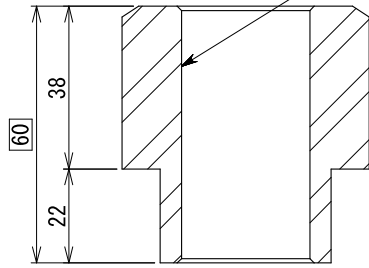
材質 : SS400
 表面処理 : 溶融亜鉛メッキ (HDZ35)
 無電解ニッケルメッキ (中リン)

承認	OBATA	担当	YOSHIDA	製図	YOSHIDA	図番	LNN-M27B-CS	図名	ロングネジナット
						記号			Btype SS400 M27
						縮尺	A3 1:1		
						作成日	2019/02/01		株式会社トラスト

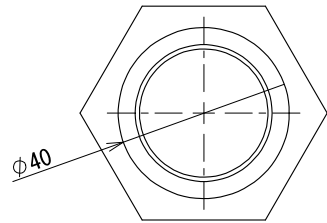
ナット本体



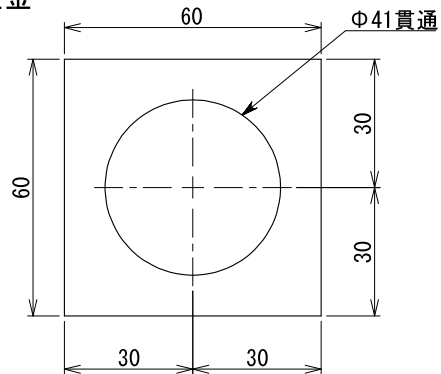
M30ねじ切り加工



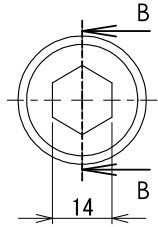
断面図 A-A



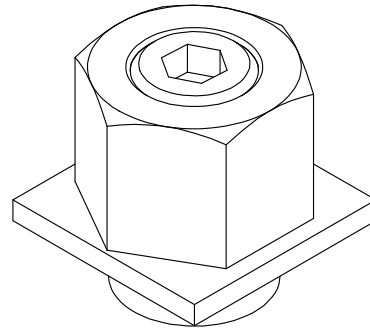
特殊座金



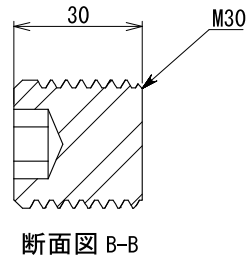
止めねじ



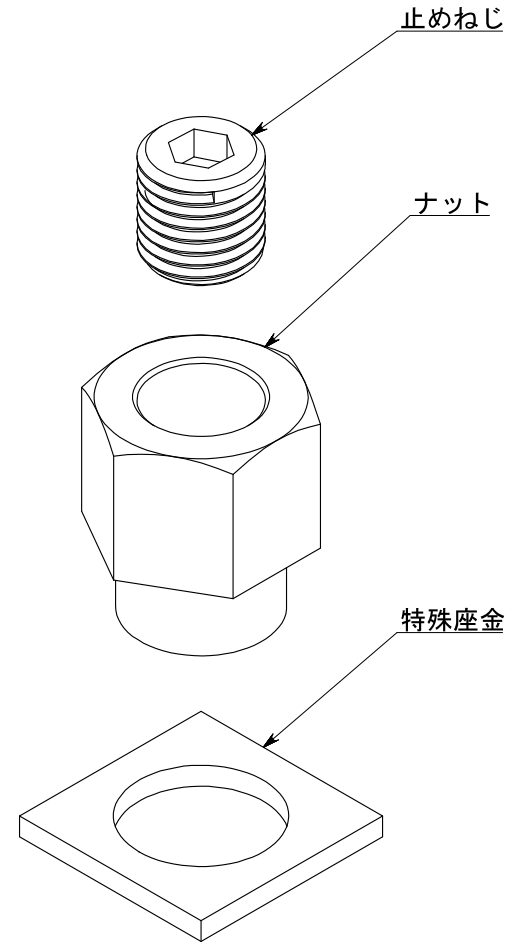
締結図



分解図



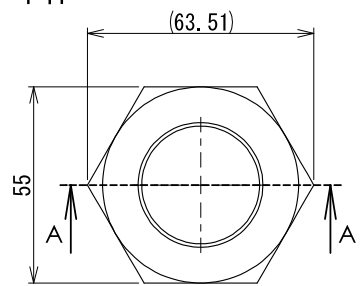
断面図 B-B



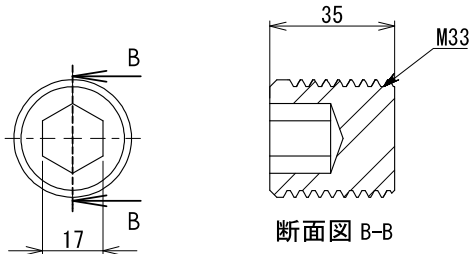
材質 : SS400
 表面処理 : 溶融亜鉛メッキ (HDZ35)
 無電解ニッケルメッキ (中リン)

承認	OBATA	担当	YOSHIDA	製図	YOSHIDA	図番	LNN-M30B-CS	図名	ロングネジナット
						記号			Btype SS400 M30
						縮尺	A3 1:1.25		
						作成日	2019/02/01		株式会社トラスト

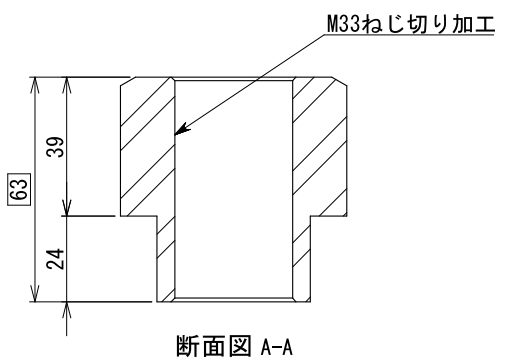
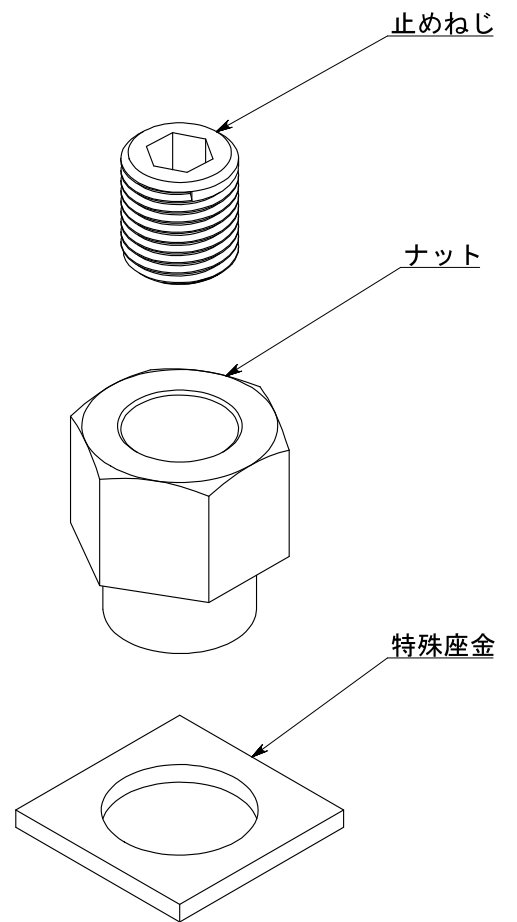
ナット本体



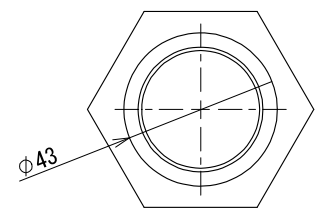
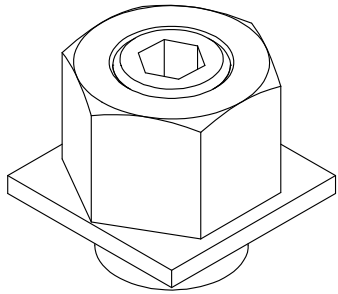
止めねじ



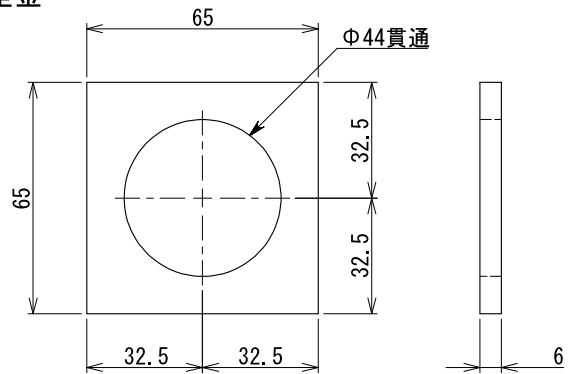
分解図



締結図



特殊座金



材質 : SS400
 表面処理 : 溶融亜鉛メッキ (HDZ35)

承認	OBATA	担当	YOSHIDA	製図	YOSHIDA	図番	LNN-M33B-CS	図名	ロングネジナット
						記号			Btype SS400 M33
						縮尺	A3 1:1.5		
						作成日	2019/02/01		株式会社トラスト