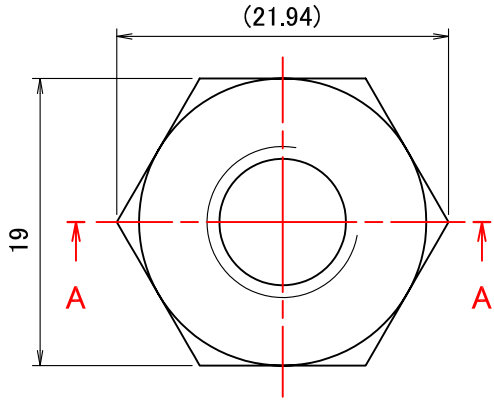
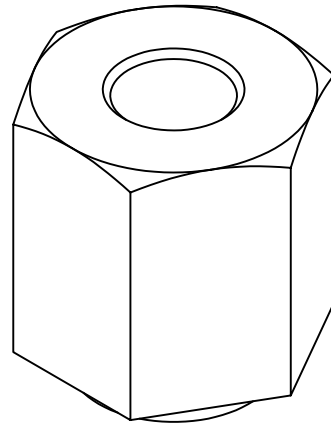


# ロングネジナット M10 Atype

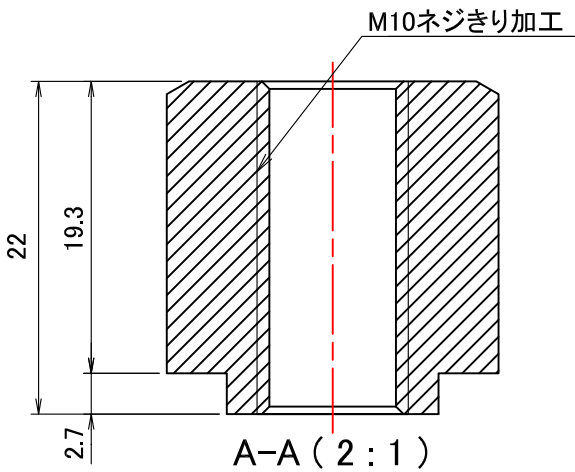
## 承認図



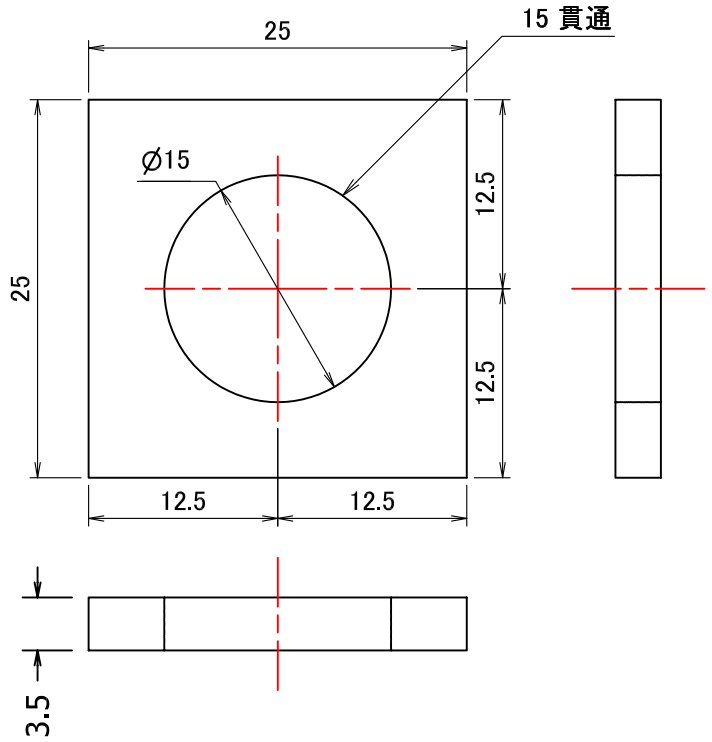
M10本体 (2:1)



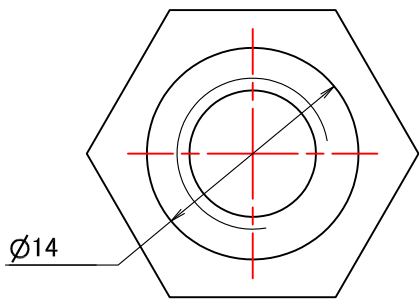
本体アイソメ図 (2:1)



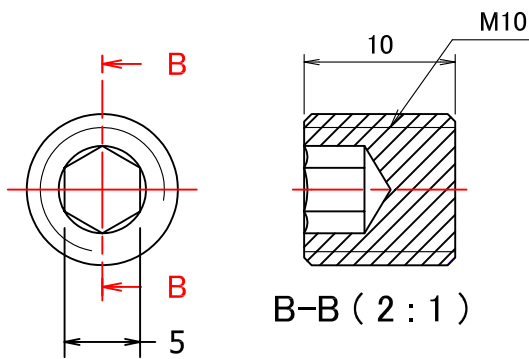
A-A (2:1)



特殊座金例 (2:1)



底面図 (2:1)



B-B (2:1)

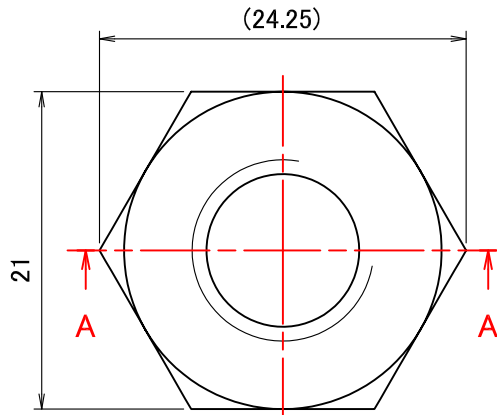
止めネジ (2:1)

材質: SUS304

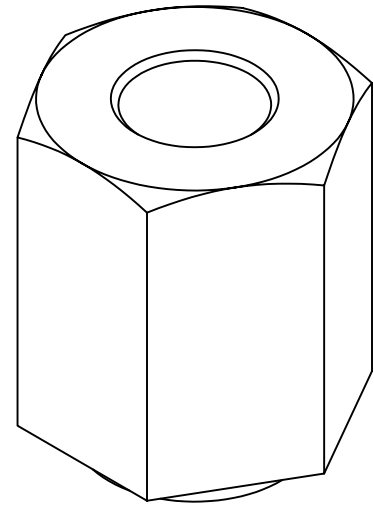
名称		ロングネジナット M10 Atype	
		SUS304 M10	
尺度	2:1	図番	SLG_SUS_M10A_002
		承認	Taniguchi 2018/ 3/13
		製図	Yoshida 2018/ 3/13
株式会社トラスト			

# ロングネジナット M12 Atype

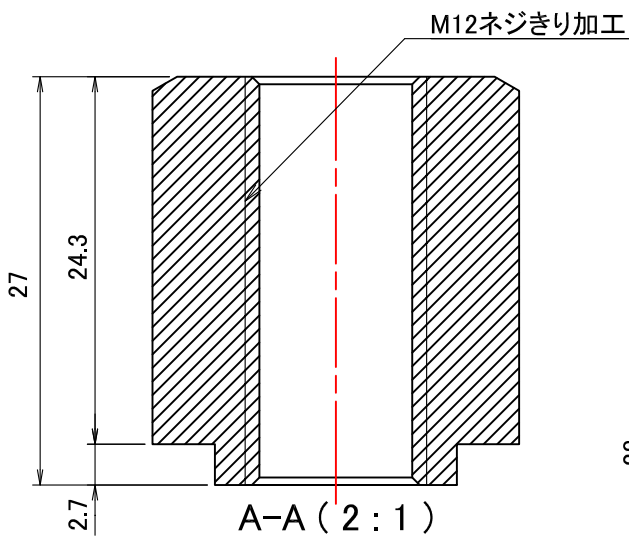
## 承認図



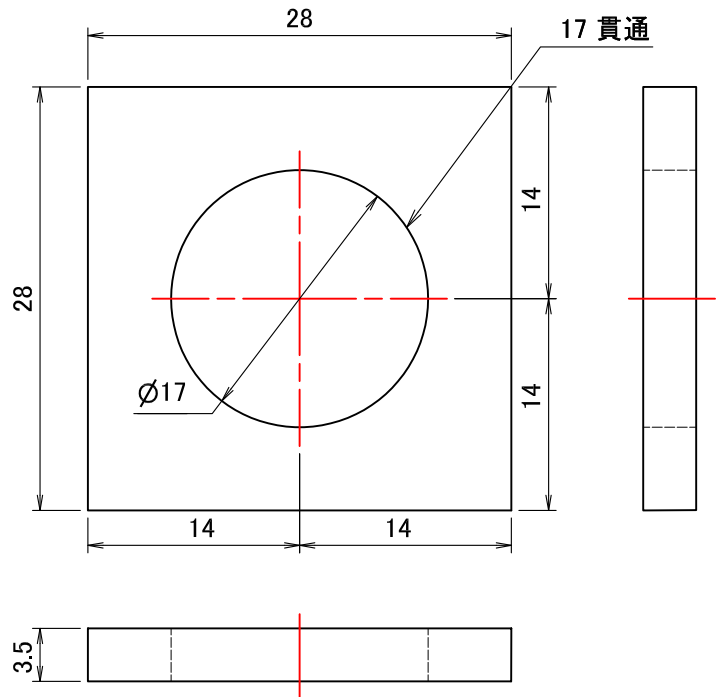
M12本体 (2:1)



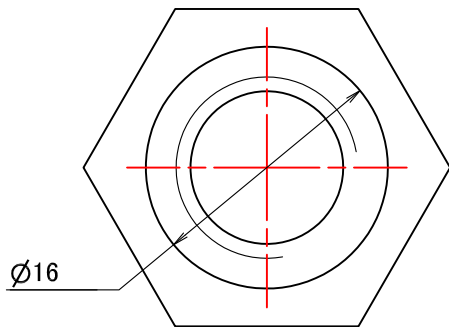
本体アイソメ図 (2:1)



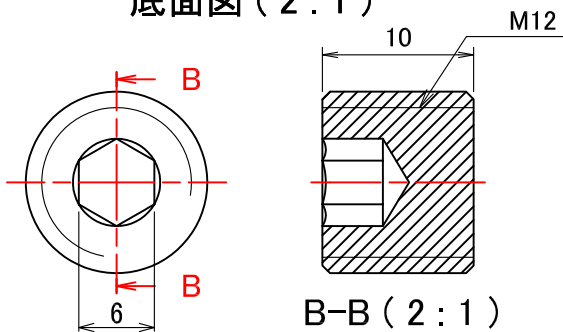
A-A (2:1)



特殊座金例 (2:1)



底面図 (2:1)



B-B (2:1)

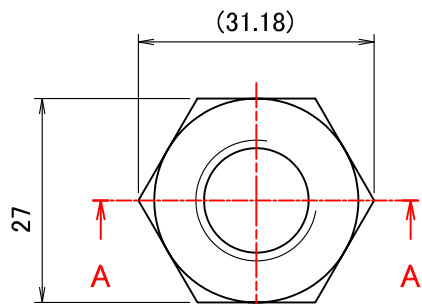
止めネジ (2:1)

材質: SUS304

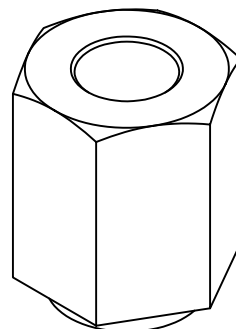
名称		ロングネジナット M12 Atype	
		SUS304 M12	
尺度	2:1	図番	SLG_SUS_M12A_002
		承認	Taniguchi 2018/ 3/13
		製図	Yoshida 2018/ 3/13
株式会社トラスト			

# ロングネジナット M16 Atype

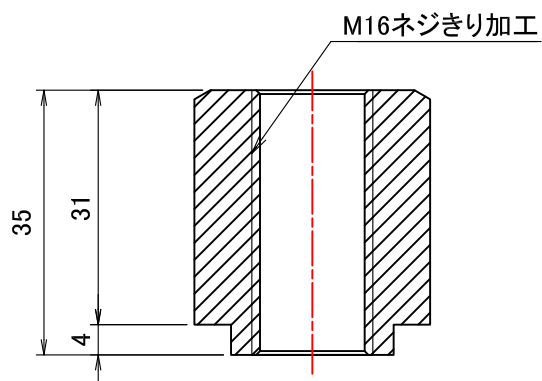
## 承認図



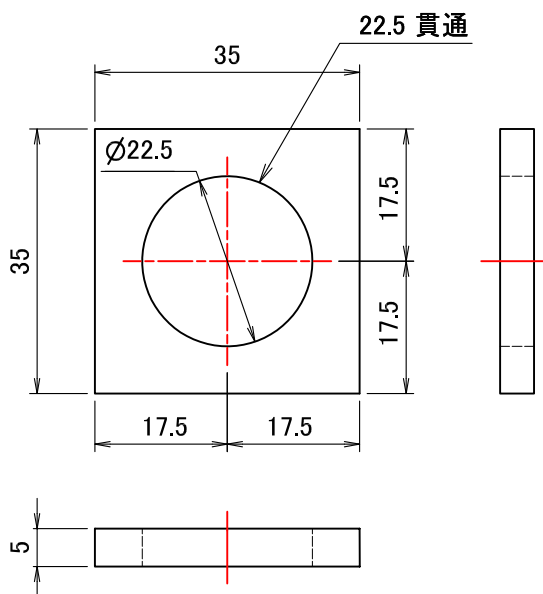
M16本体 (1:1)



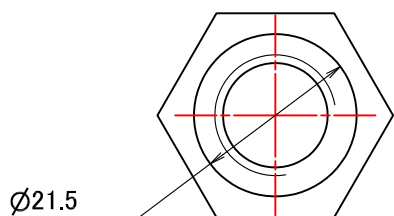
本体アイソメ図 (1:1)



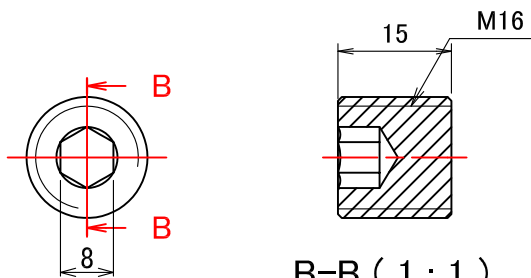
A-A (1:1)



特殊座金例 (1:1)



Ø21.5



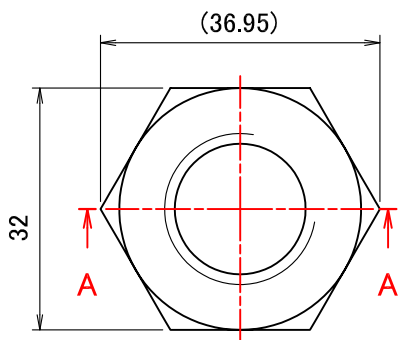
止めネジ (1:1)

材質: SUS304

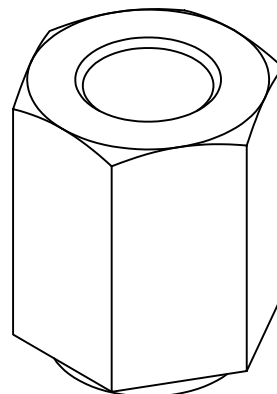
名称	ロングネジナット M16 Atype SUS304 M16		
尺度	1:1	図番	SLG_SUS_M16A_002
	承認	Taniguchi	2018/ 3/13
	製図	Yoshida	2018/ 3/13
株式会社トラスト			

# ロングネジナット M20 Atype

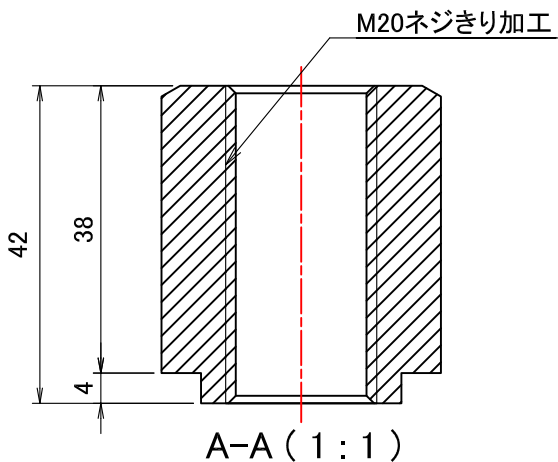
## 承認図



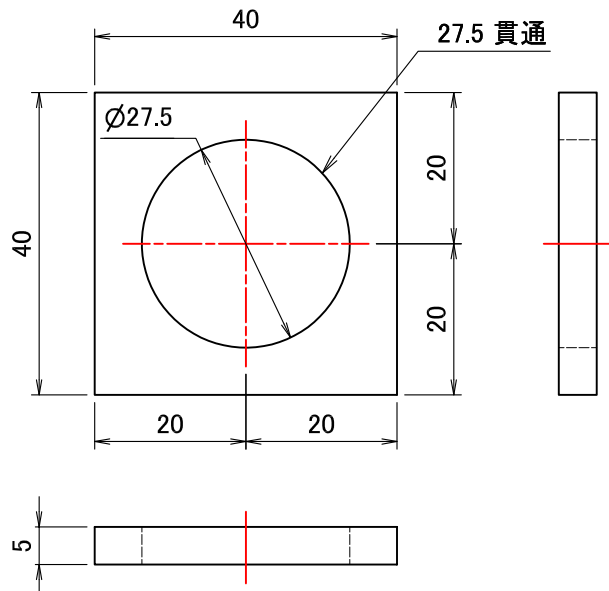
M20本体 (1:1)



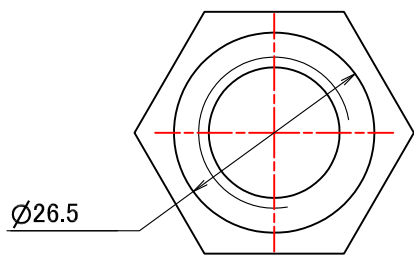
本体アイソメ図 (1:1)



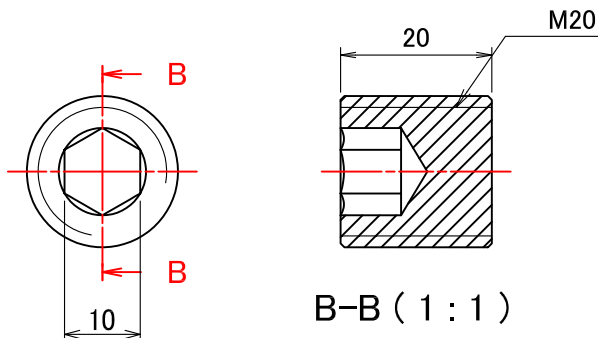
A-A (1:1)



特殊座金例 (1:1)



底面図 (1:1)



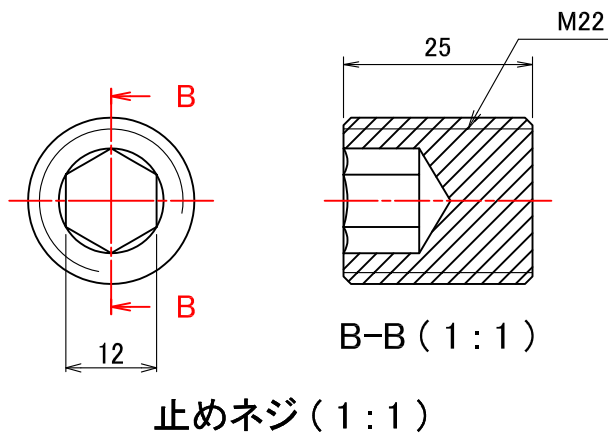
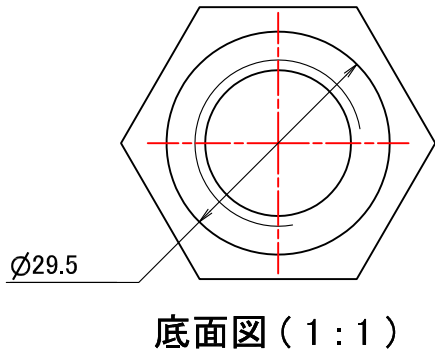
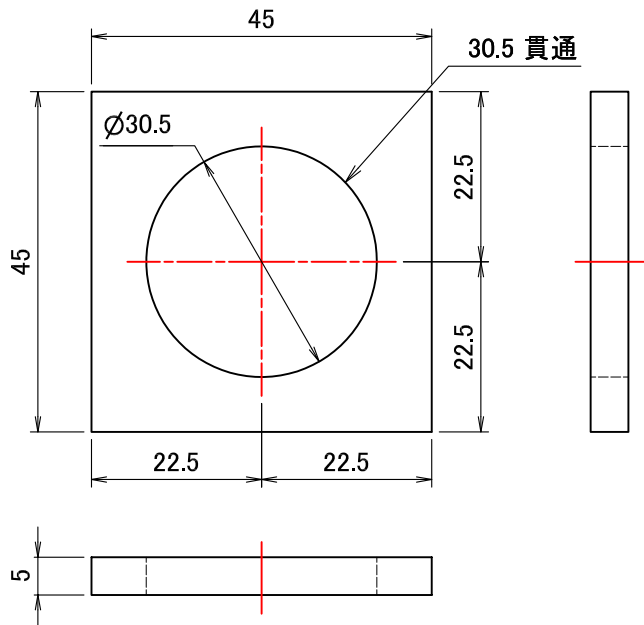
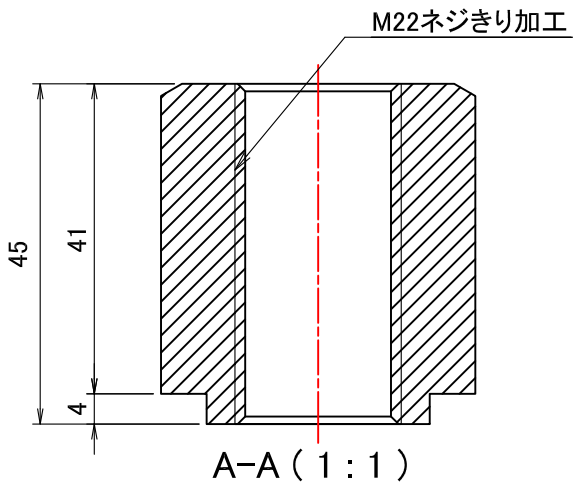
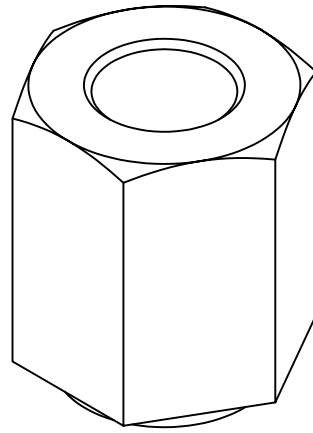
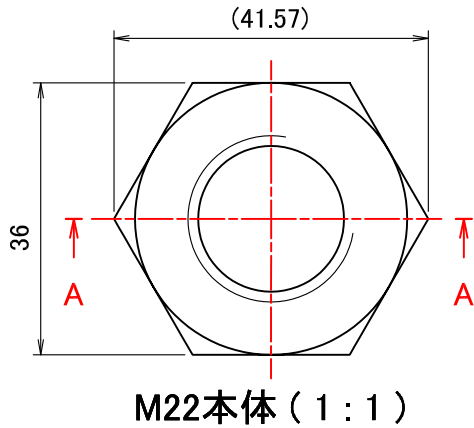
止めネジ (1:1)

材質: SUS304

名称		ロングネジナット M20 Atype	
		SUS304 M20	
尺度	1:1	図番	SLG_SUS_M20A_002
 株式会社トラスト		承認	Taniguchi 2018/ 3/13
		製図	Yoshida 2018/ 3/13

# ロングネジナット M22 Atype

## 承認図

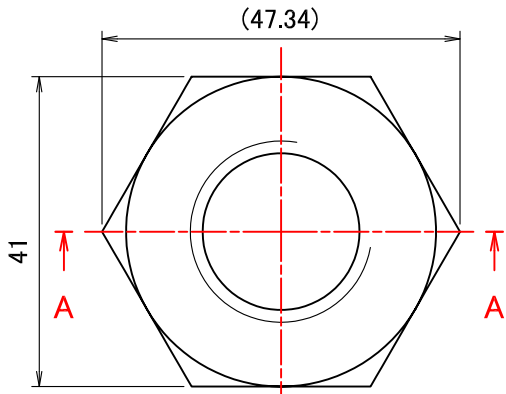


材質: SUS304

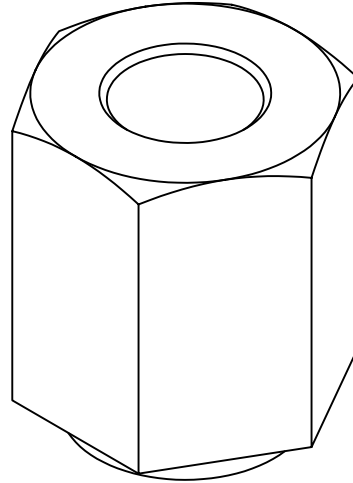
名称		ロングネジナット M22 Atype	
		SUS304 M22	
尺度	1:1	図番	SLG_SUS_M22A_002
 株式会社トラスト		承認	Taniguchi 2018/ 3/13
		製図	Yoshida 2018/ 3/13

# ロングネジナット M24 Atype

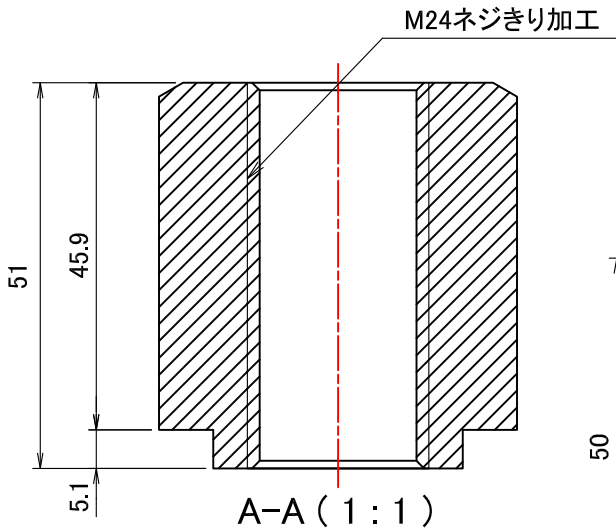
## 承認図



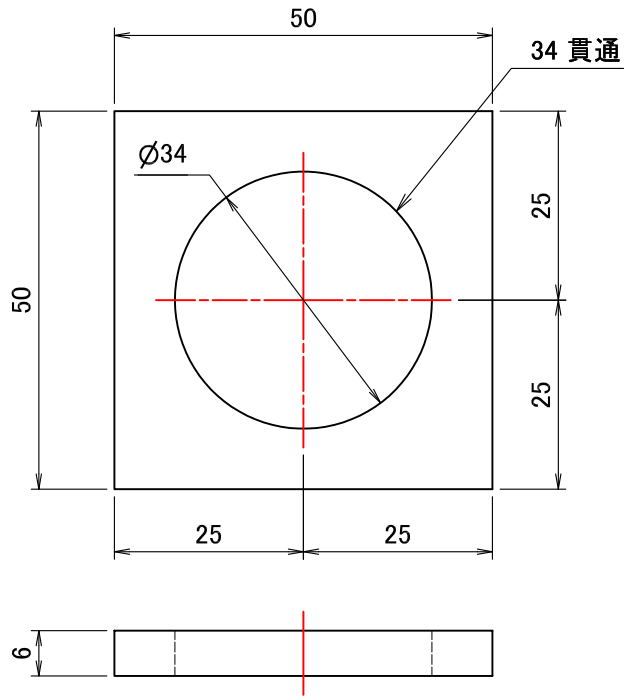
M24本体 (1:1)



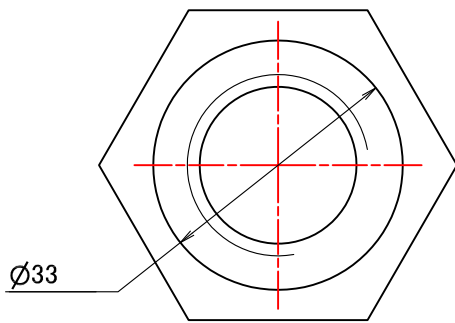
本体アイソメ図 (1:1)



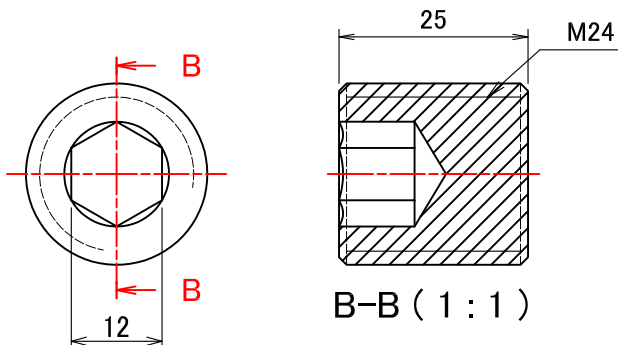
A-A (1:1)



特殊座金例 (1:1)



底面図 (1:1)



B-B (1:1)

止めネジ (1:1)

材質: SUS304

名称		ロングネジナット M24 Atype	
		SUS304 M24	
尺度	1:1	図番	SLG_SUS_M24A_002
		承認	Taniguchi 2018/ 3/13
		製図	Yoshida 2018/ 3/13

株式会社トラスト

