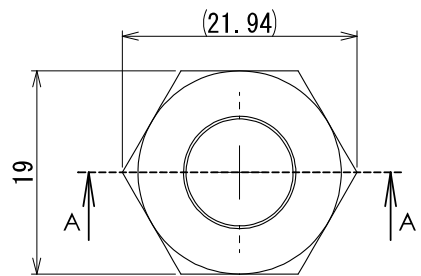
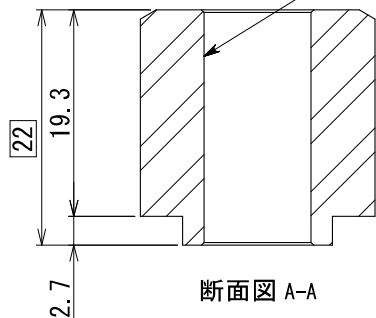


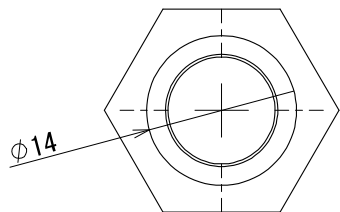
ナット本体



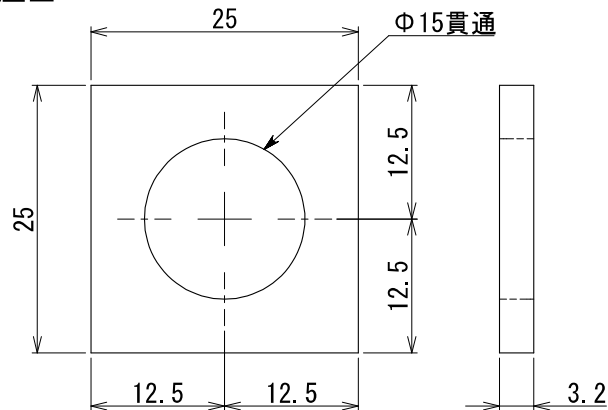
M10ねじ切り加工



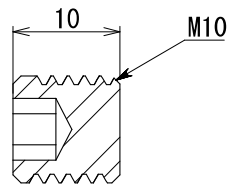
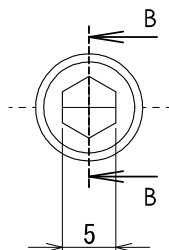
断面図 A-A



特殊座金

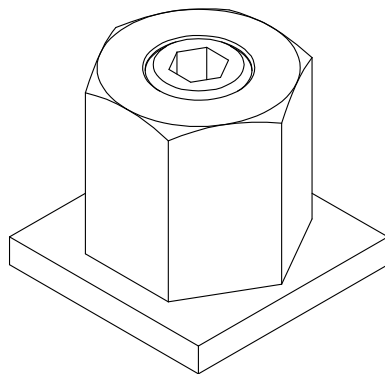


止めねじ

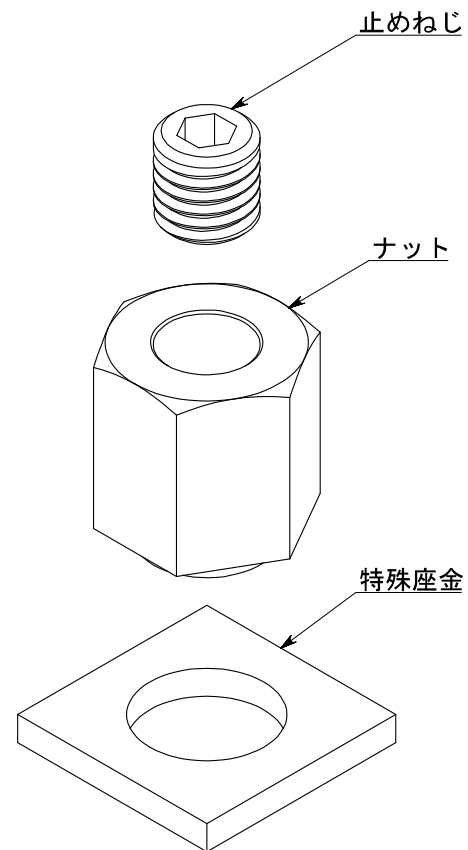


断面図 B-B

締結図



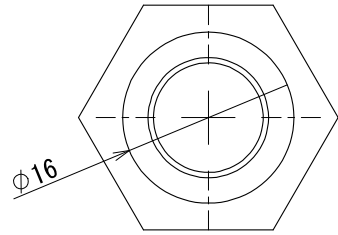
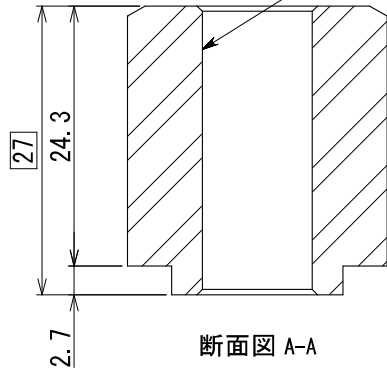
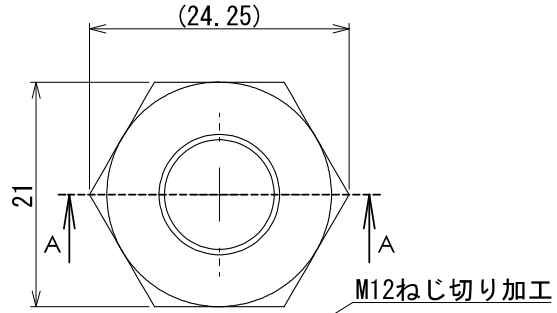
分解図



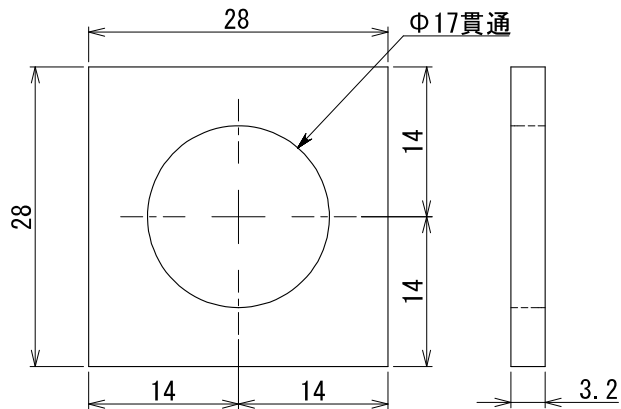
材質 : SS400  
 表面処理 : 溶融亜鉛メッキ (HDZ35)  
 無電解ニッケルメッキ (中リン)

承認	OBATA	担当	YOSHIDA	製図	YOSHIDA	図番	LNN-M10A-CS	図名	ロングネジナット
						記号			Atype SS400 M10
						縮尺	A3 2:1		
						作成日	2019/02/01		株式会社トラスト

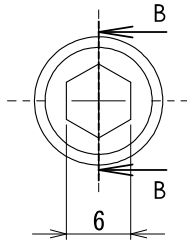
ナット本体



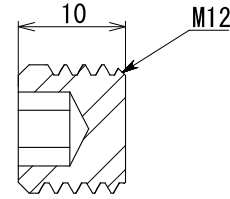
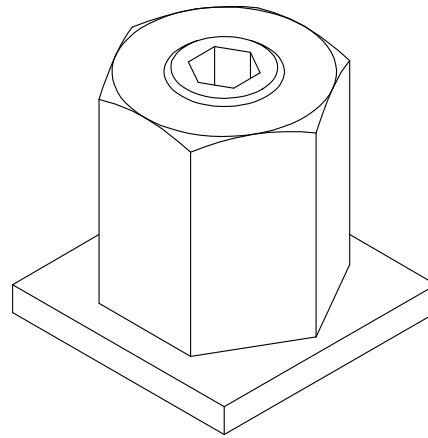
特殊座金



止めねじ

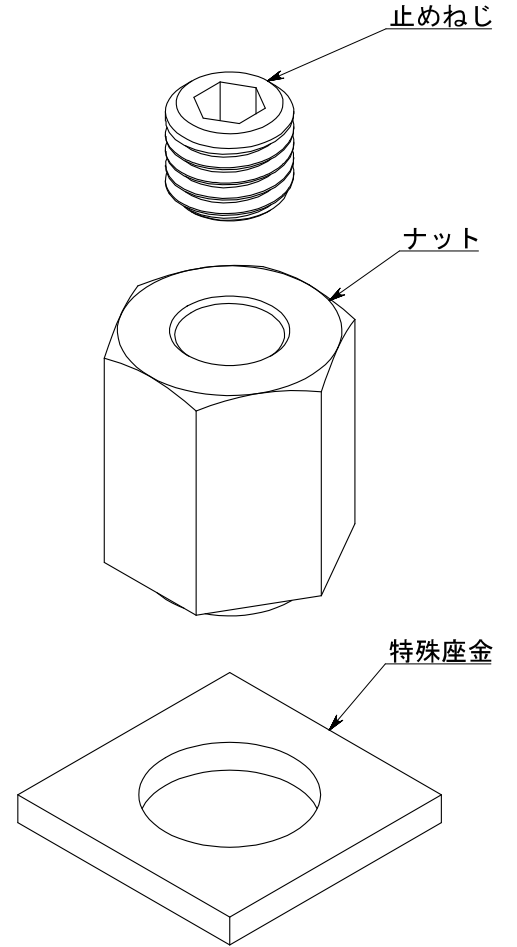


締結図



断面図 B-B

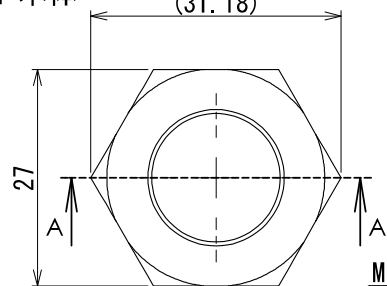
分解図



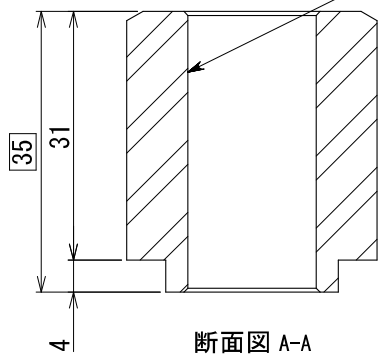
材質 : SS400  
表面処理 : 溶融亜鉛メッキ (HDZ35)  
無電解ニッケルメッキ (中リン)

承認	OBATA	担当	YOSHIDA	製図	YOSHIDA	図番	LNN-M12A-CS	図名	ロングネジナット
						記号			Atype SS400 M12
						縮尺	A3 2:1		
						作成日	2019/02/01		株式会社トラスト

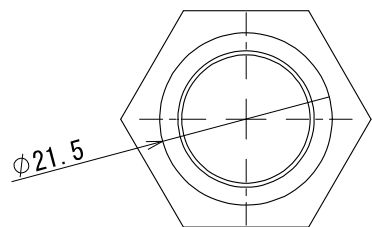
ナット本体



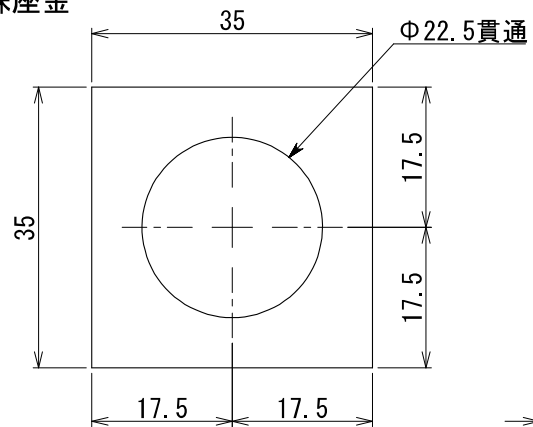
M16ねじ切り加工



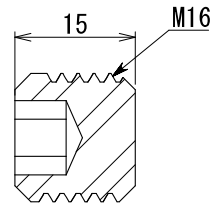
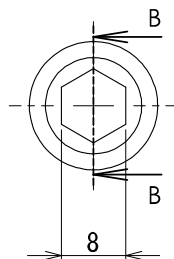
断面図 A-A



特殊座金

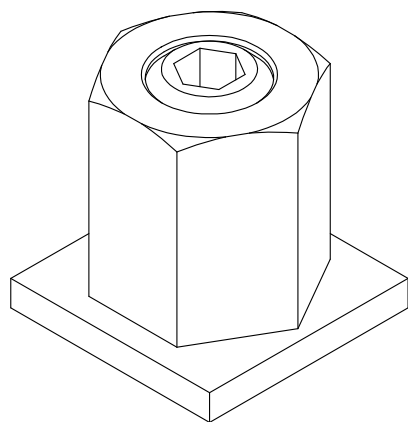


止めねじ

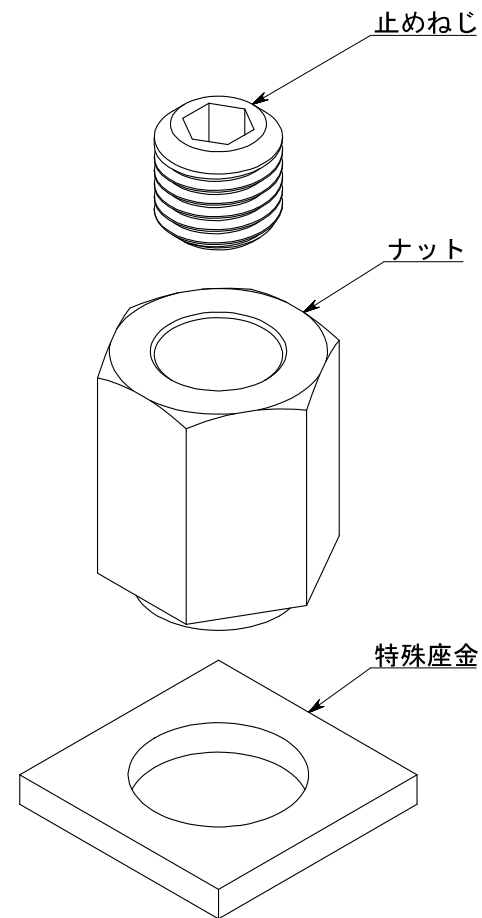


断面図 B-B

締結図



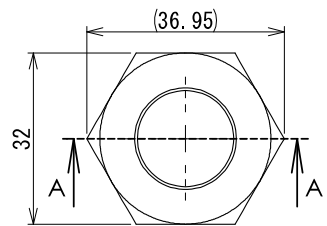
分解図



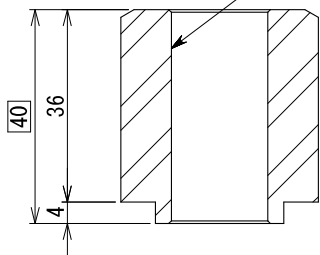
材質 : SS400  
 表面処理 : 溶融亜鉛メッキ (HDZ35)  
 無電解ニッケルメッキ (中リン)

承認	OBATA	担当	YOSHIDA	製図	YOSHIDA	図番	LNN-M16A-CS	図名	ロングネジナット
						記号			Atype SS400 M16
						縮尺	A3 1.5:1		
						作成日	2019/02/01		株式会社トラスト

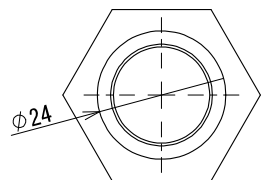
ナット本体



M18ねじ切り加工

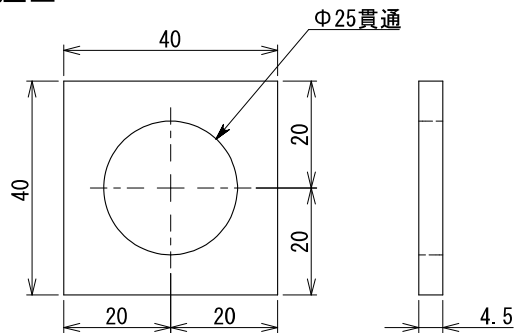


断面図 A-A



Φ24

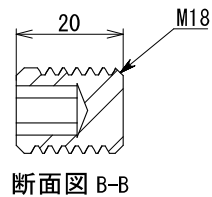
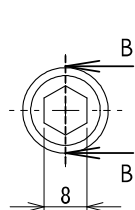
特殊座金



Φ25貫通

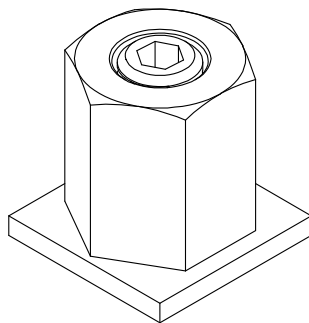
4.5

止めねじ

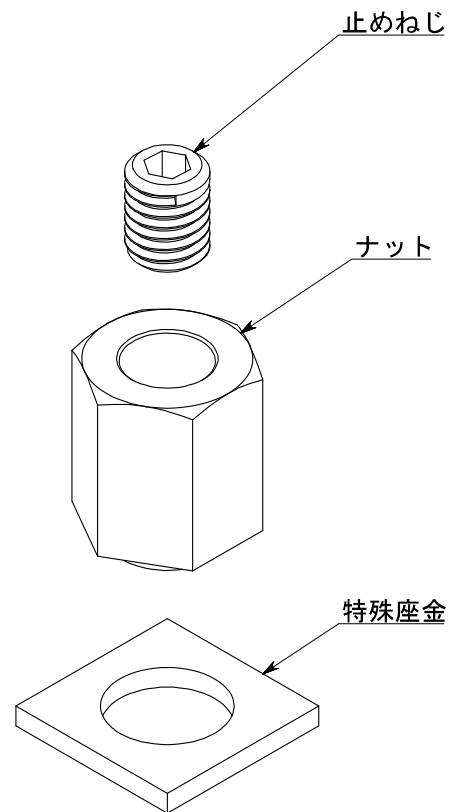


断面図 B-B

締結図



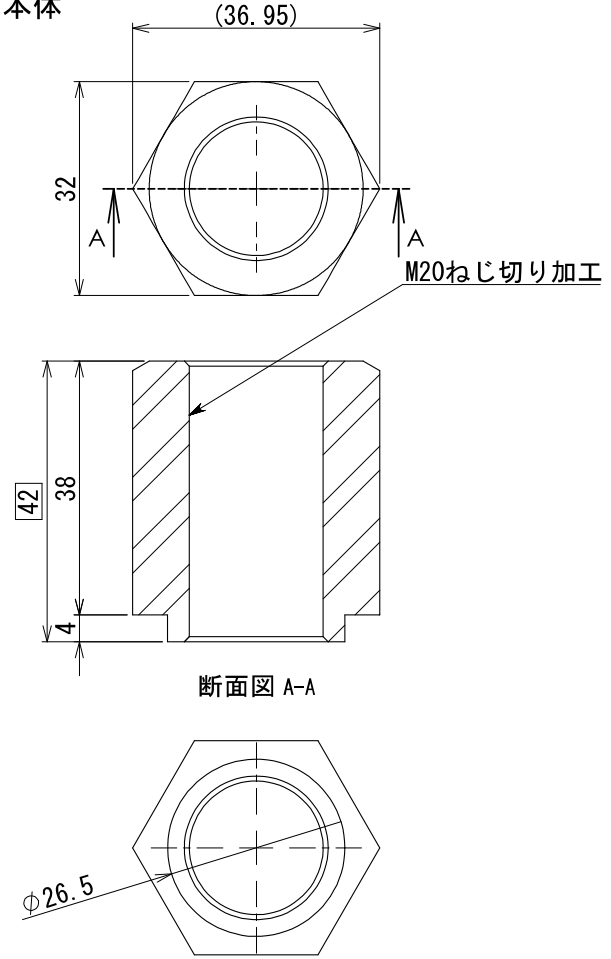
分解図



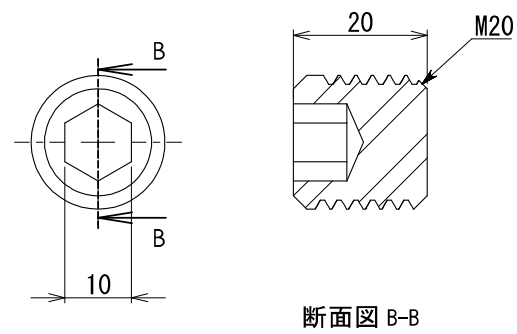
材質 : SS400  
表面処理 : 溶融亜鉛メッキ (HDZ35)

承認	OBATA	担当	YOSHIDA	製図	YOSHIDA	図番	LNN-M18A-CS	図名	ロングネジナット
						記号		名	Atype SS400 M18
						縮尺	A3 1:1	特記	
						作成日	2019/02/01	製図	株式会社トラスト

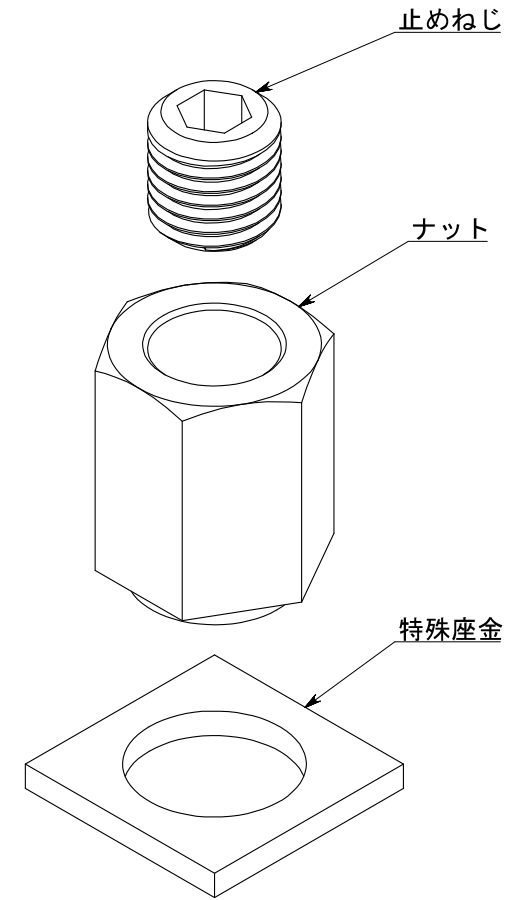
ナット本体



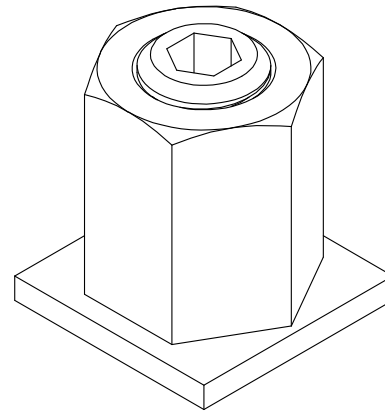
止めねじ



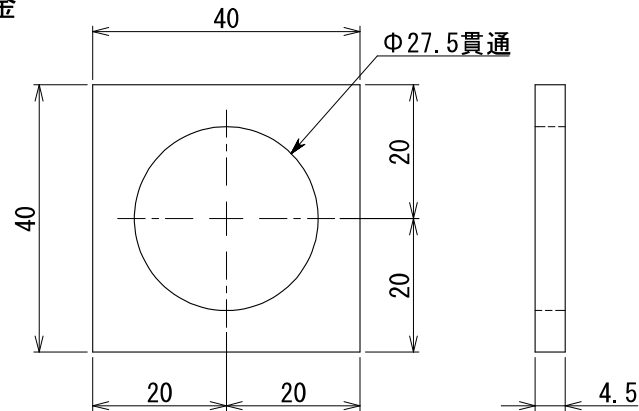
分解図



締結図



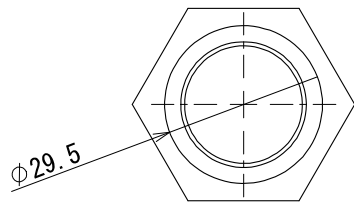
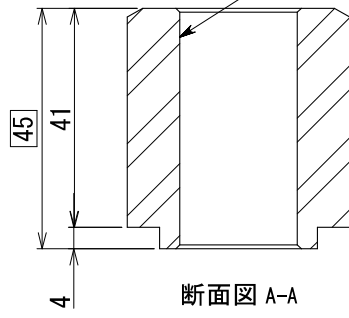
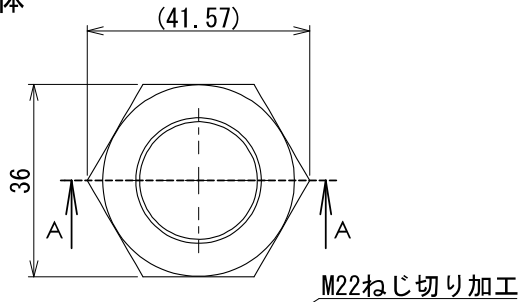
特殊座金



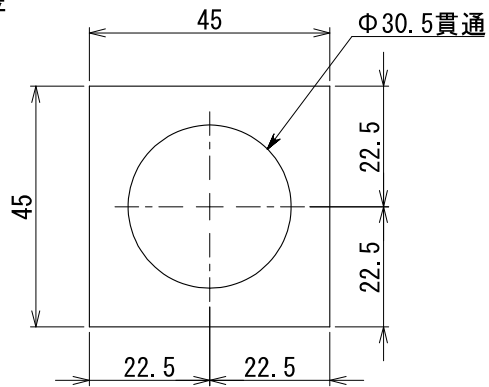
材質 : SS400  
 表面処理 : 溶融亜鉛メッキ (HDZ35)  
 無電解ニッケルメッキ (中リン)

承認	OBATA	担当	YOSHIDA	製図	YOSHIDA	図番	LNN-M20A-CS	図名	ロングネジナット
						記号			Atype SS400 M20
						縮尺	A3 1.25:1		
						作成日	2019/02/01		株式会社トラスト

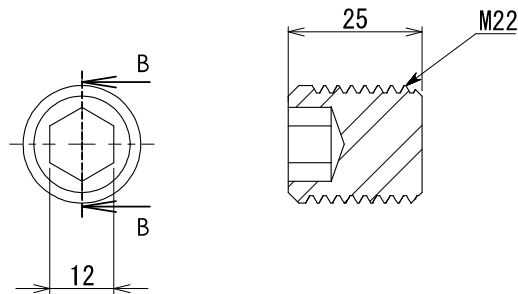
ナット本体



特殊座金

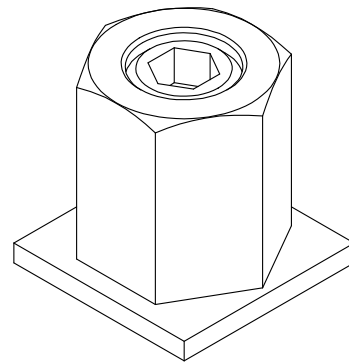


止めねじ

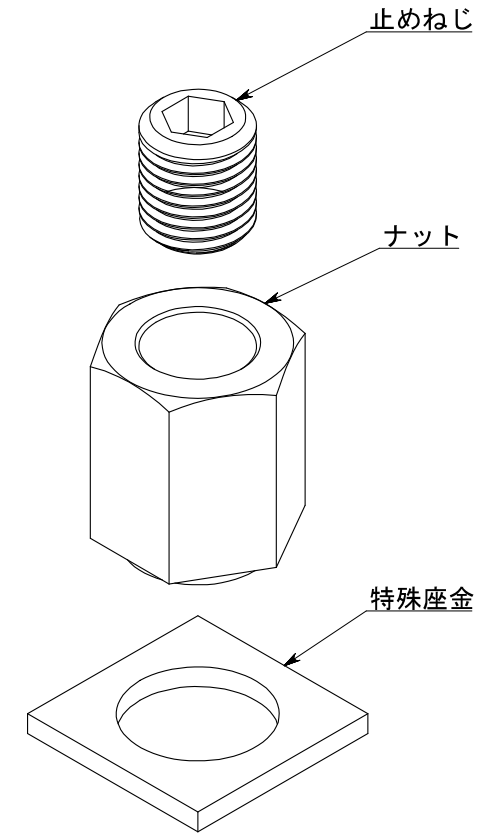


断面図 B-B

締結図



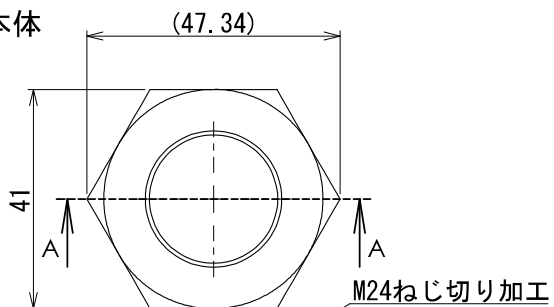
分解図



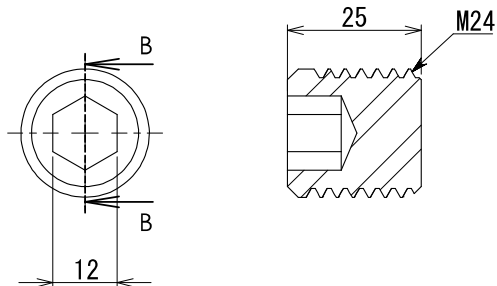
材質 : SS400  
 表面処理 : 溶融亜鉛メッキ (HDZ35)  
 無電解ニッケルメッキ (中リン)

承認	OBATA	担当	YOSHIDA	製図	YOSHIDA	図番	LNN-M22A-CS	図名	ロングネジナット
						記号		名	Atype SS400 M22
						縮尺	A3 1:1		
						作成日	2019/02/01		株式会社トラスト

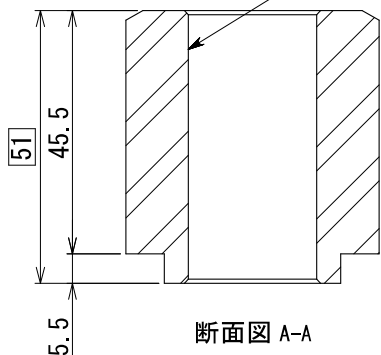
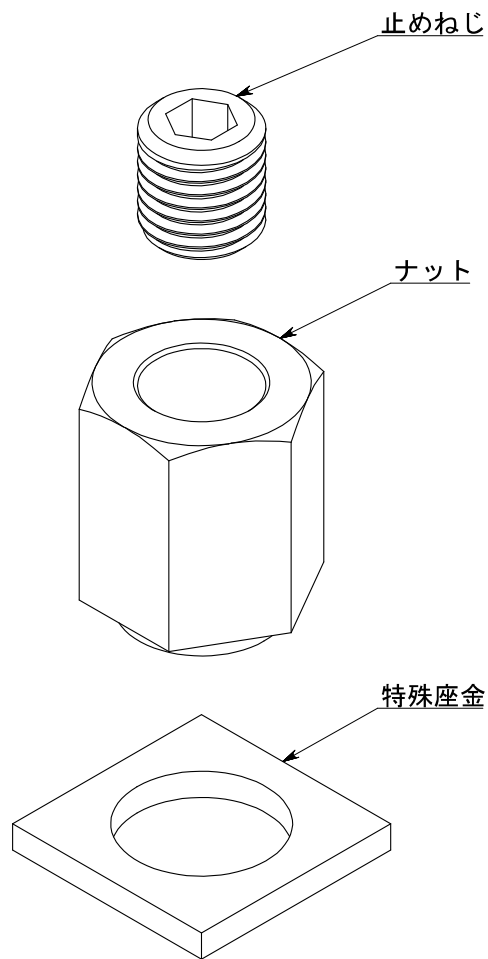
ナット本体



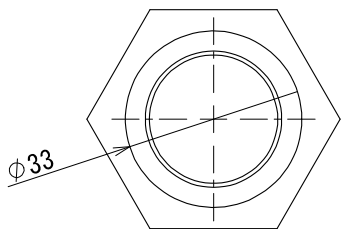
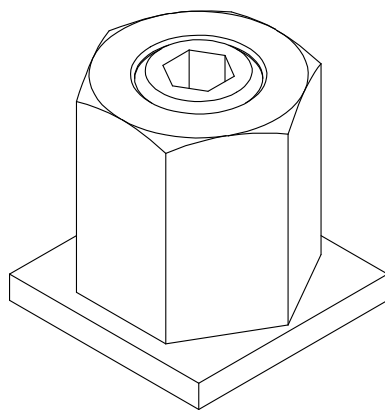
止めねじ



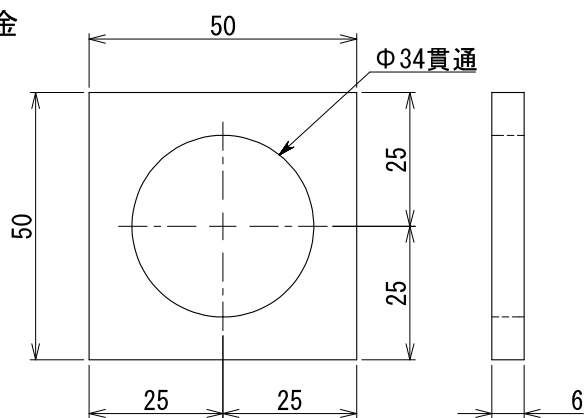
分解図



締結図



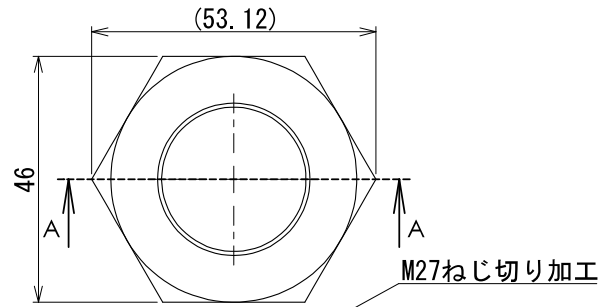
特殊座金



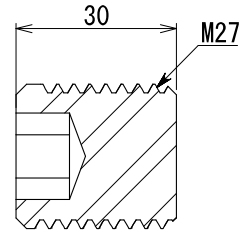
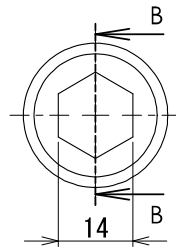
材質 : SS400  
 表面処理 : 溶融亜鉛メッキ (HDZ35)  
 無電解ニッケルメッキ (中リン)

承認	OBATA	担当	YOSHIDA	製図	YOSHIDA	図番	LNN-M24A-CS	図名	ロングネジナット
						記号			Atype SS400 M24
						縮尺	A3 1:1		
						作成日	2019/02/01		株式会社トラスト

ナット本体

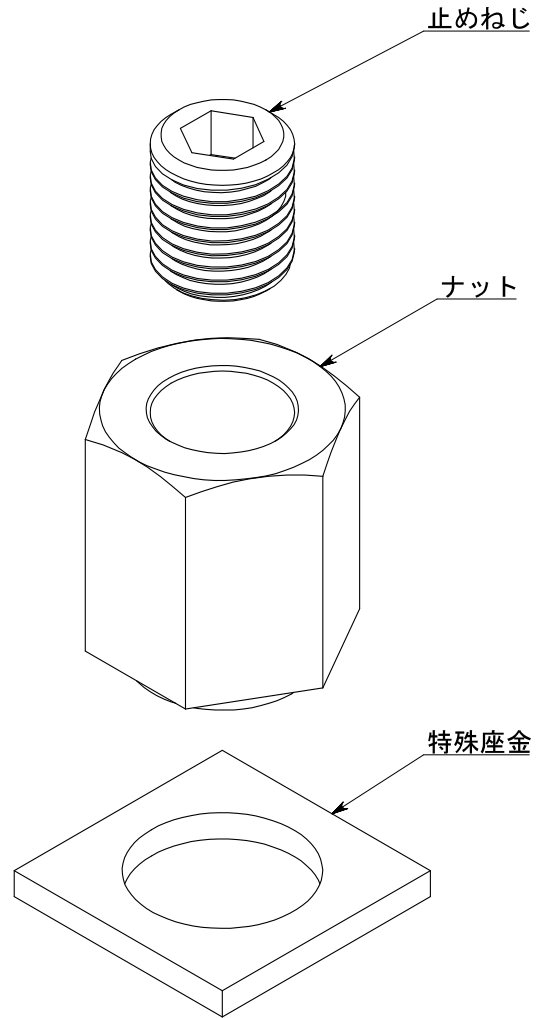


止めねじ

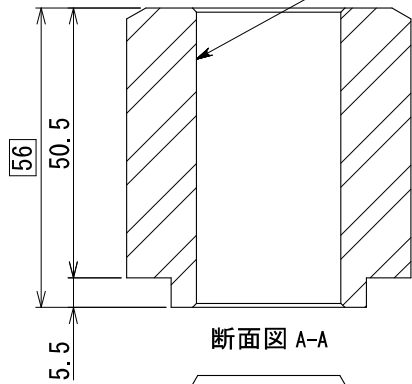
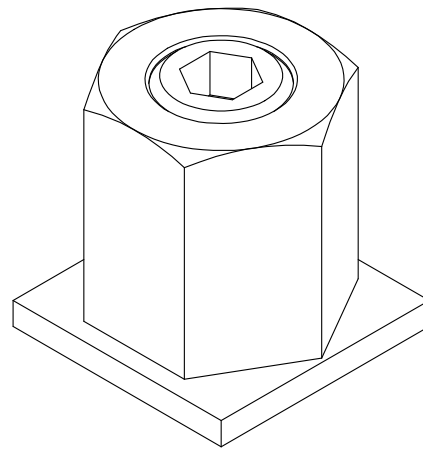


断面図 B-B

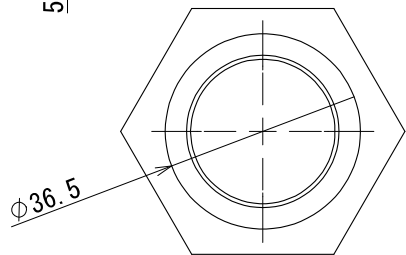
分解図



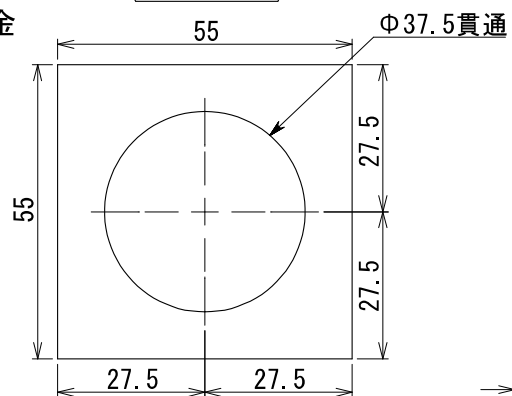
締結図



断面図 A-A



特殊座金

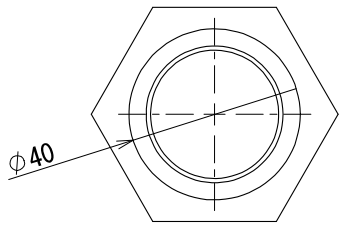
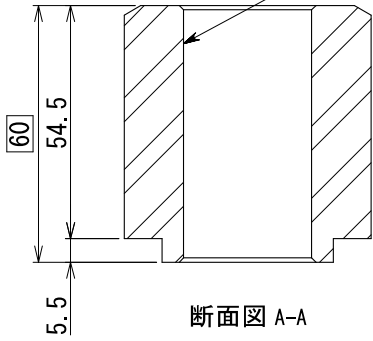
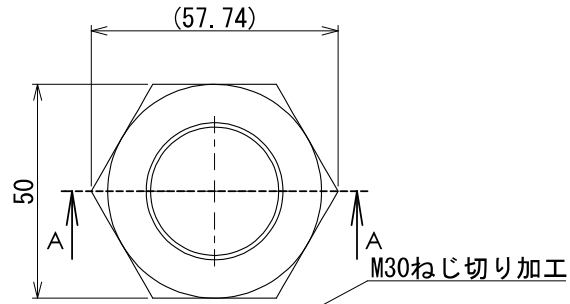


材質 : SS400  
 表面処理 : 溶融亜鉛メッキ (HDZ35)  
 無電解ニッケルメッキ (中リン)

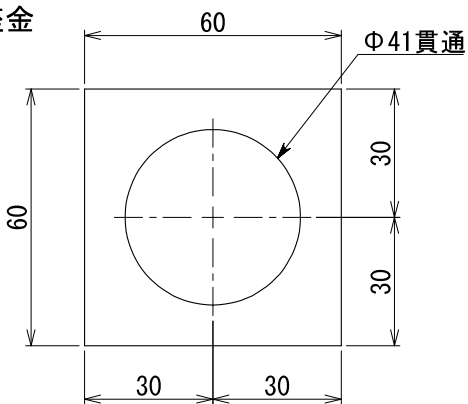
承認	OBATA	担当	YOSHIDA	製図	YOSHIDA	図番	LNN-M27A-CS	図名	ロングネジナット
						記号		名	Atype SS400 M27
						縮尺	A3 1:1	特記	
						作成日	2019/02/01	製図	株式会社トラスト



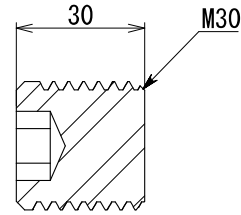
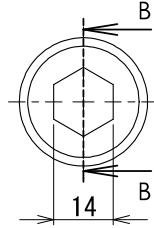
ナット本体



特殊座金

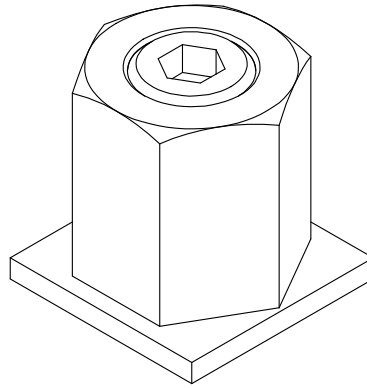


止めねじ

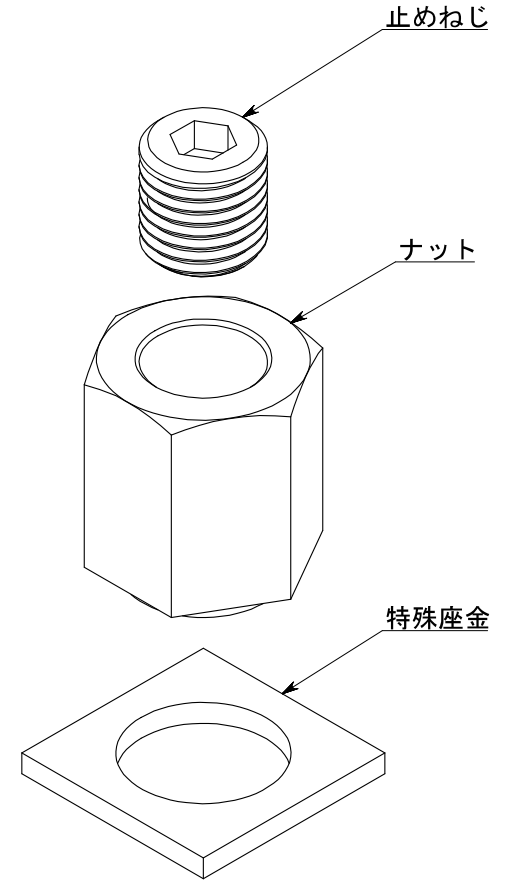


断面図 B-B

締結図



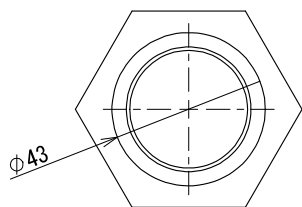
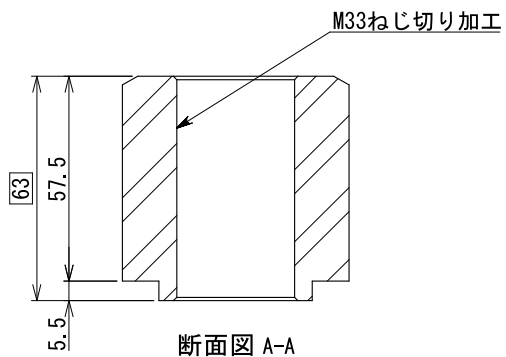
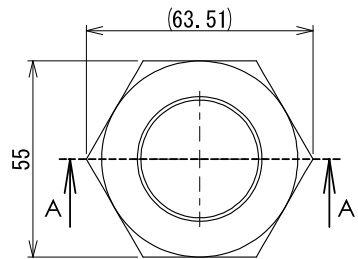
分解図



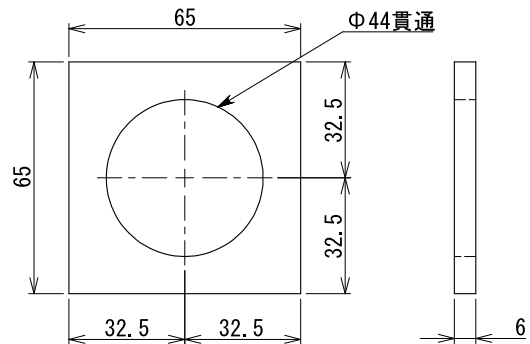
材質 : SS400  
 表面処理 : 溶融亜鉛メッキ (HDZ35)  
 無電解ニッケルメッキ (中リン)

承認	OBATA	担当	YOSHIDA	製図	YOSHIDA	図番	LNN-M30A-CS	図名	ロングネジナット
						記号			Atype SS400 M30
						縮尺	A3 1:1.25		
						作成日	2019/02/01		株式会社トラスト

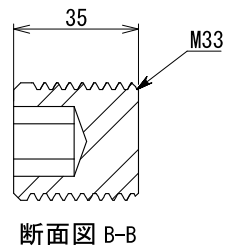
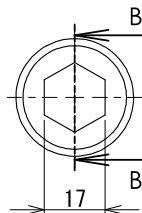
ナット本体



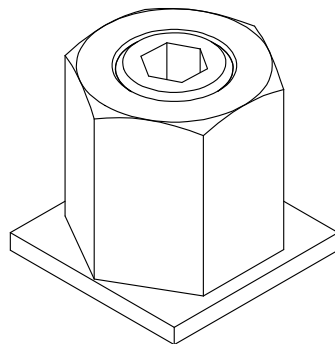
特殊座金



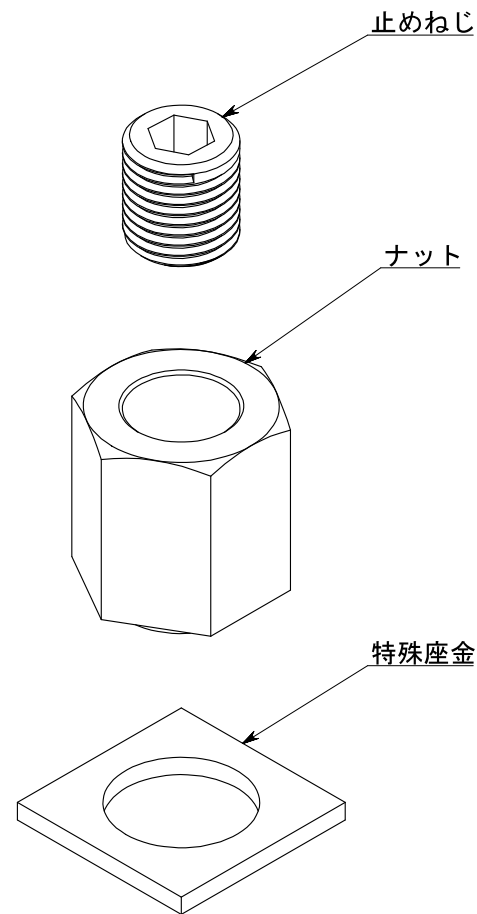
止めねじ



締結図



分解図



材質 : SS400  
 表面処理 : 溶融亜鉛メッキ (HDZ35)

承認	OBATA	担当	YOSHIDA	製図	YOSHIDA	図番	LNN-M33A-CS	図名	ロングネジナット
						記号			Atype SS400 M33
						縮尺	A3 1:1.5		
						作成日	2019/02/01		株式会社トラスト