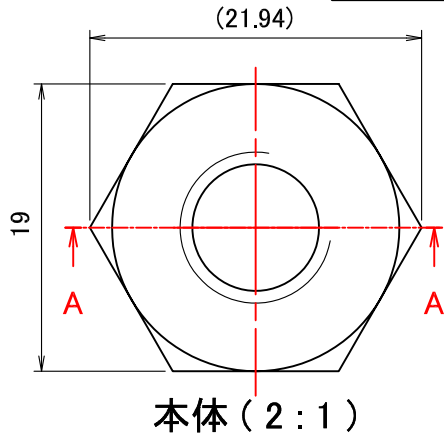
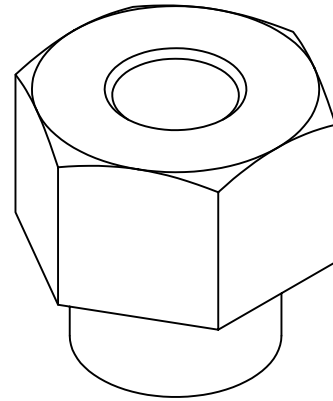


ロングネジナット M10 Btype

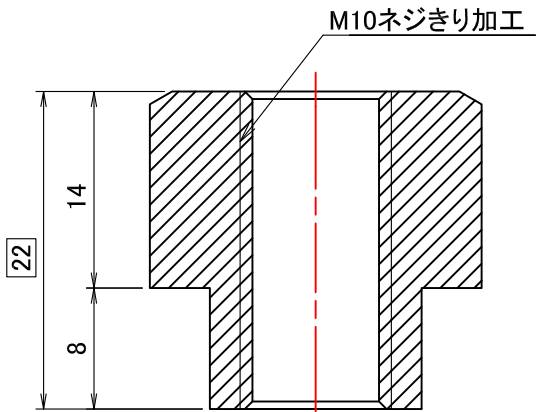
承認図



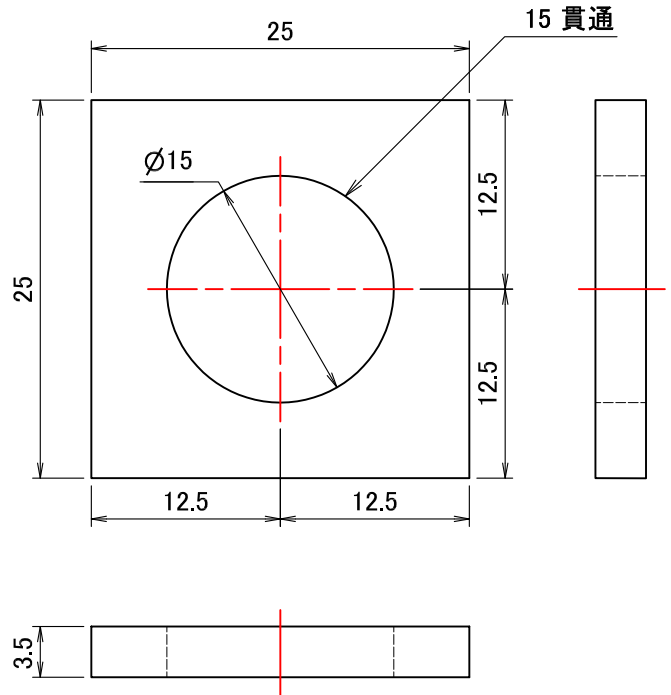
本体 (2:1)



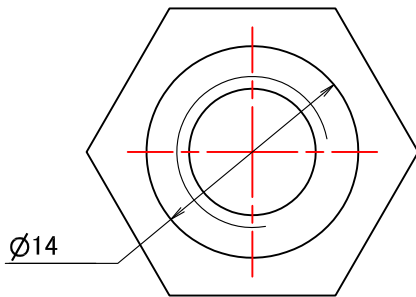
本体アイソメ図 (2:1)



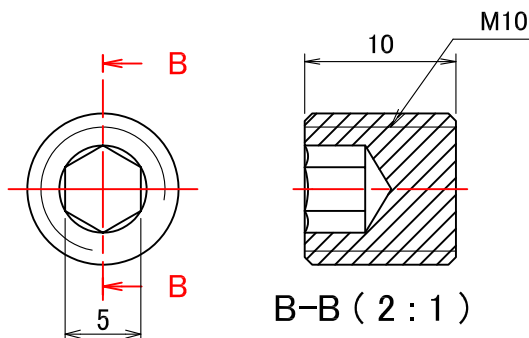
A-A (2:1)



特殊座金例 (2:1)



底面図 (2:1)



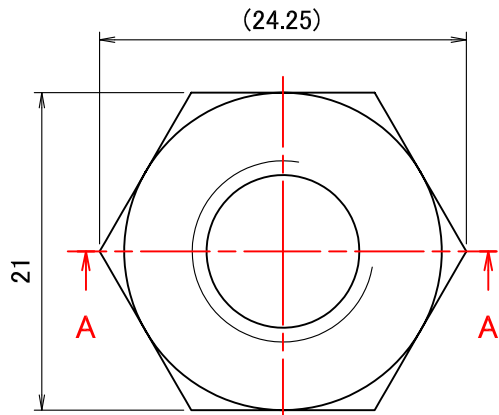
止めネジ (2:1)

材質: SUS304

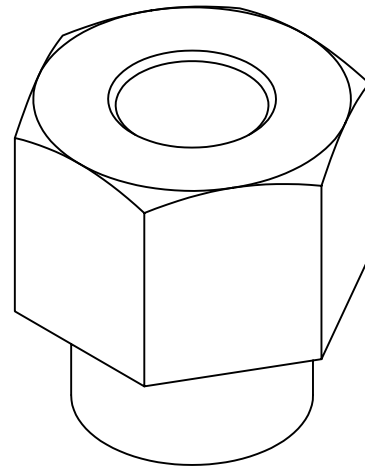
名称		ロングネジナット M10 Btype	
		SUS304 M10	
尺度	2:1	図番	SLG_SUS_M10B_002
 株式会社トラスト		承認	Taniguchi 2018/ 3/13
		製図	Yoshida 2018/ 3/13

ロングネジナット M12 Btype

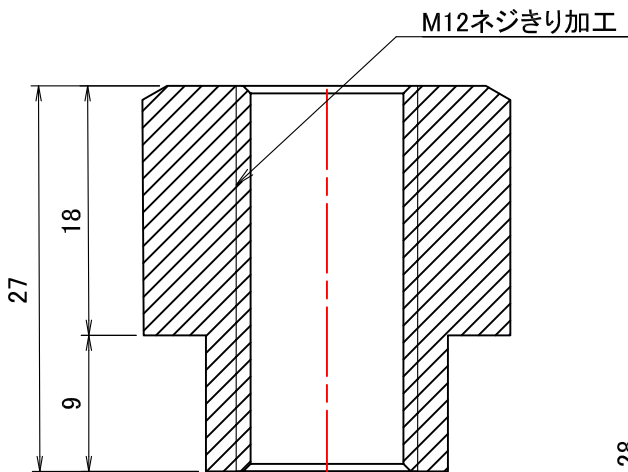
承認図



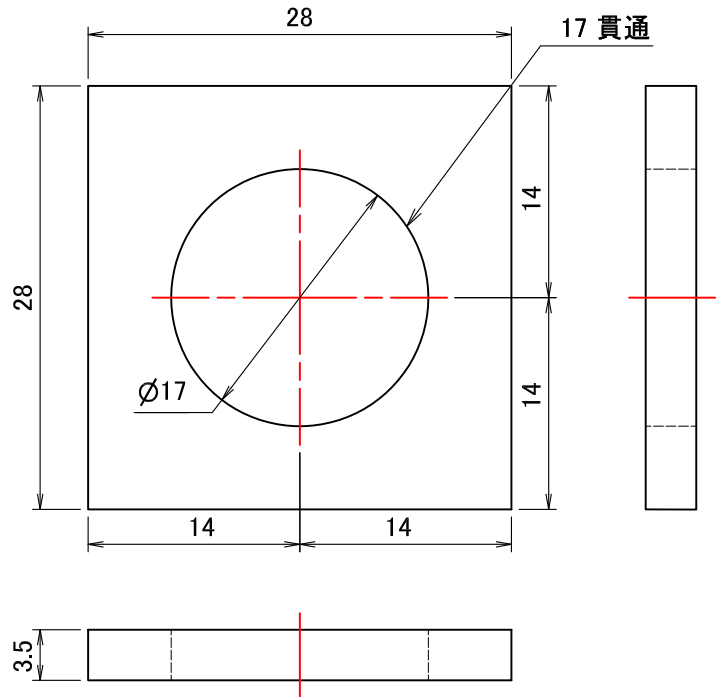
M12本体 (2:1)



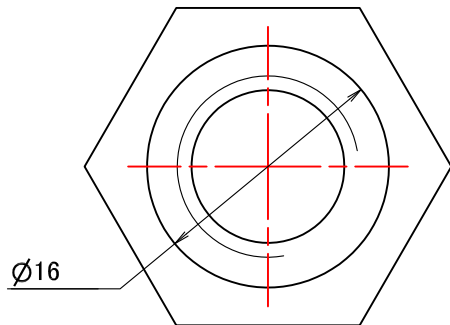
本体アイソメ図 (2:1)



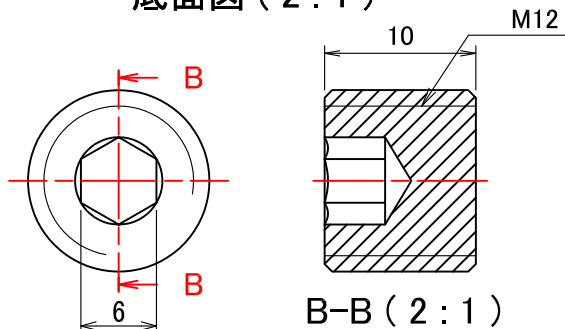
A-A (2:1)



特殊座金例 (2:1)




底面図 (2:1)



B-B (2:1)

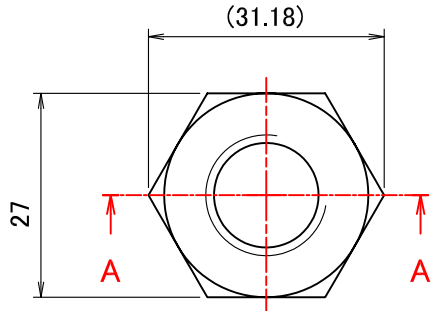
止めネジ (2:1)

材質: SUS304

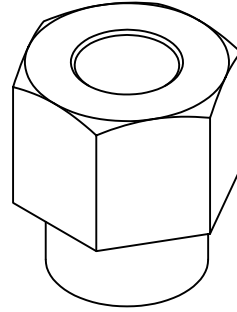
名称		ロングネジナット M12 Btype	
		SUS304 M12	
尺度	2:1	図番	SLG_SUS_M12B_002
 株式会社トラスト		承認	Taniguchi 2018/ 3/13
		製図	Yoshida 2018/ 3/13

ロングネジナット M16 Btype

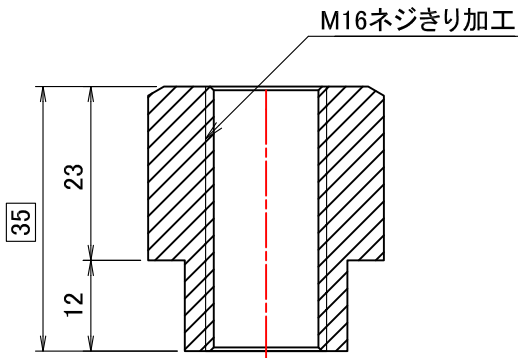
承認図



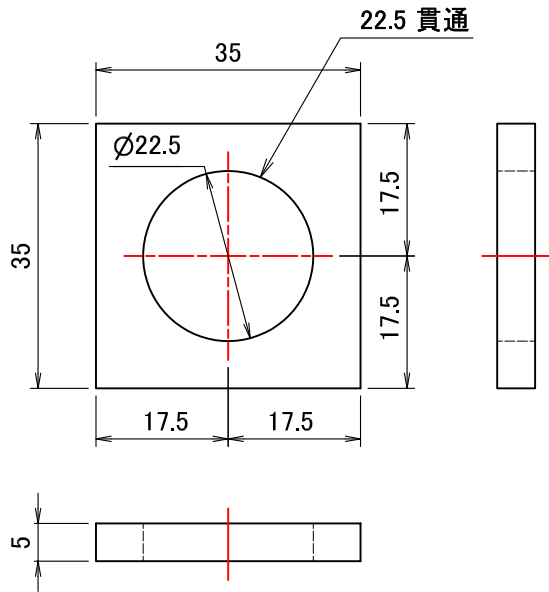
M16本体 (1:1)



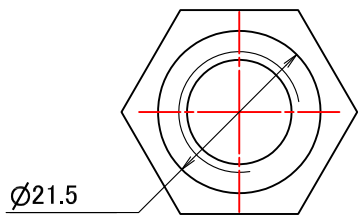
本体アイソメ図 (1:1)



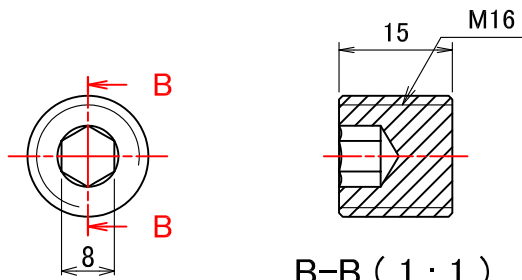
A-A (1:1)



特殊座金例 (1:1)



底面図 (1:1)



B-B (1:1)

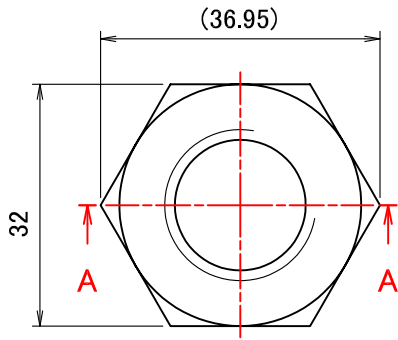
止めネジ (1:1)

材質: SUS304

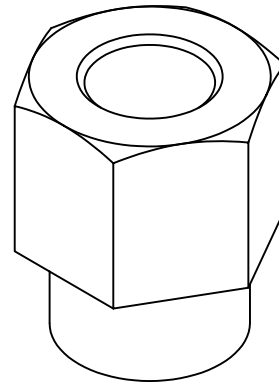
名称		ロングネジナット M16 Btype	
		SUS304 M16	
尺度	1:1	図番	SLG_SUS_M16B_002
		承認	Taniguchi 2018/ 3/13
		製図	Yoshida 2018/ 3/13
株式会社トラスト			

ロングネジナット M20 Btype

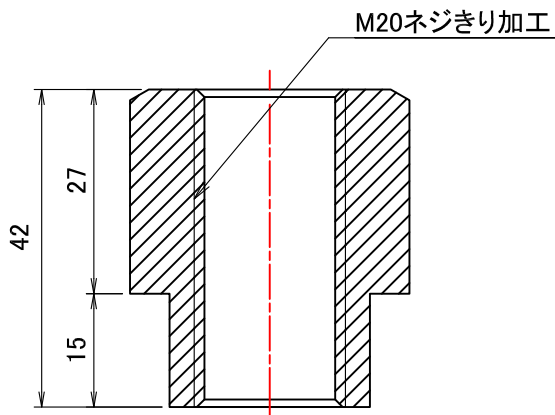
承認図



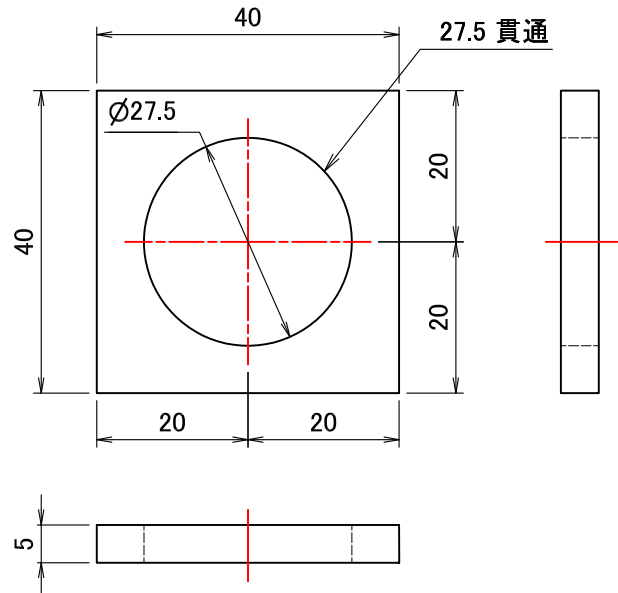
M20本体 (1:1)



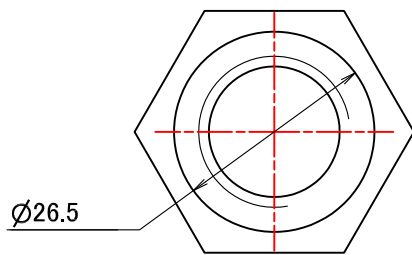
本体アイソメ図 (1:1)



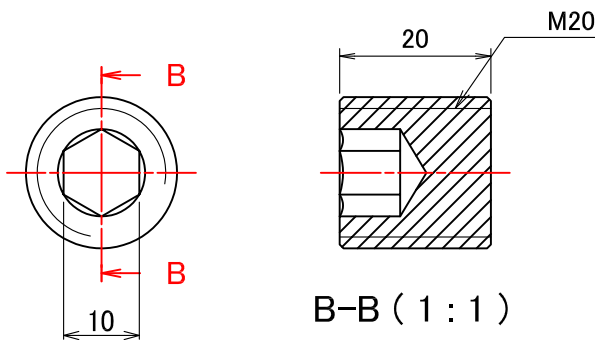
A-A (1:1)



特殊座金例 (1:1)



底面図 (1:1)



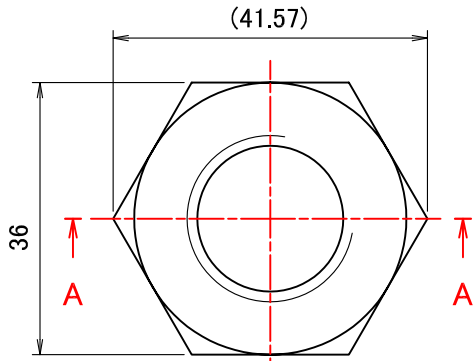
止めネジ (1:1)

材質: SUS304

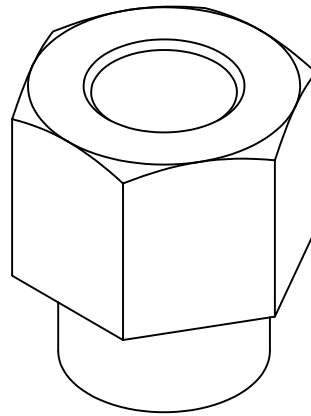
名称		ロングネジナット M20 Btype	
		SUS304 M20	
尺度	1:1	図番	SLG_SUS_M20B_002
		承認	Taniguchi 2018/ 3/13
		製図	Yoshida 2018/ 3/13
株式会社トラスト			

ロングネジナット M22 Btype

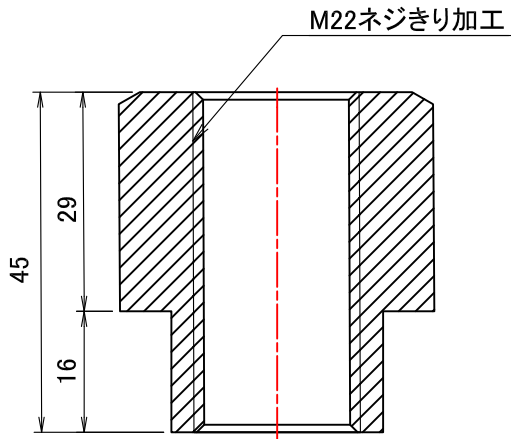
承認図



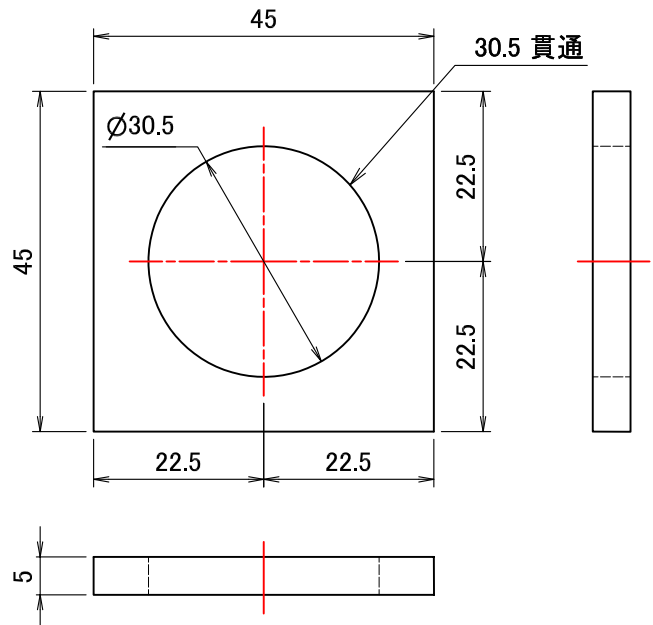
M22本体 (1:1)



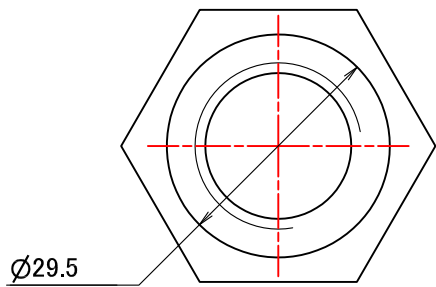
本体アイソメ図 (1:1)



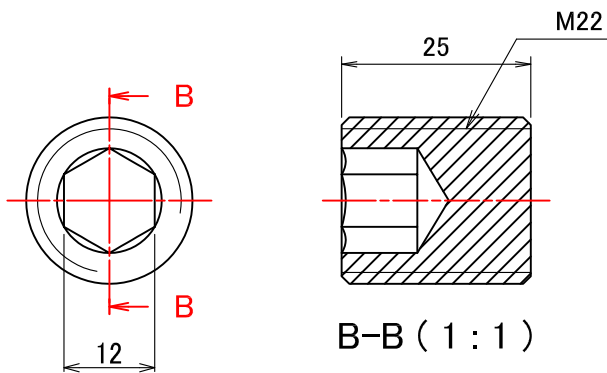
A-A (1:1)



特殊座金例 (1:1)



底面図 (1:1)



B-B (1:1)

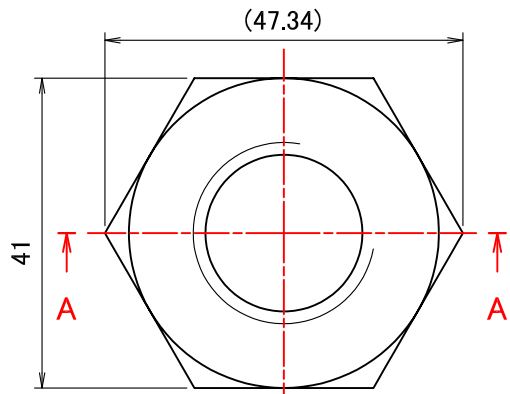
止めネジ (1:1)

材質: SUS304

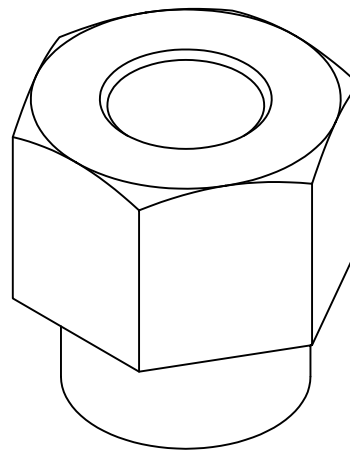
名称		ロングネジナット M22 Btype	
		SUS304 M22	
尺度	1:1	図番	SLG_SUS_M22B_002
 株式会社トラスト		承認	Taniguchi 2018/ 3/13
		製図	Yoshida 2018/ 3/13

ロングネジナット M24 Btype

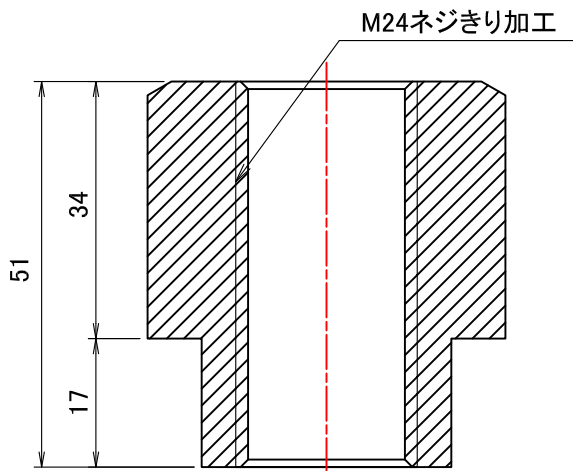
承認図



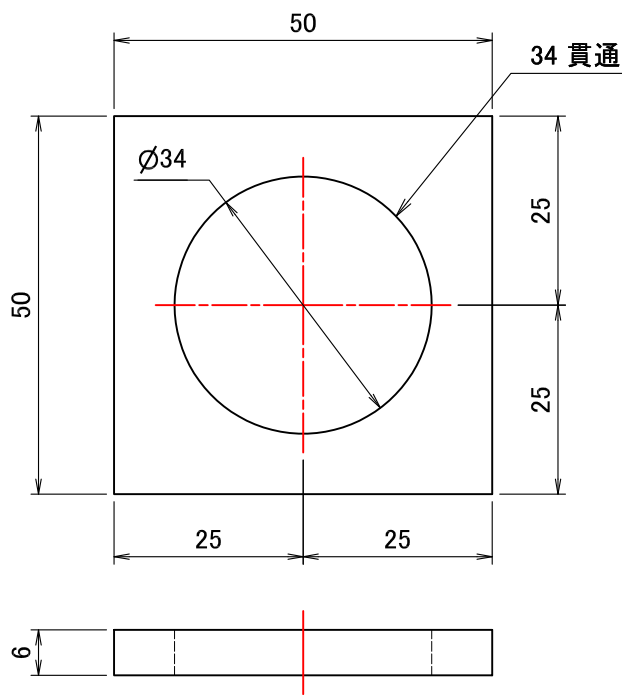
M24本体 (1:1)



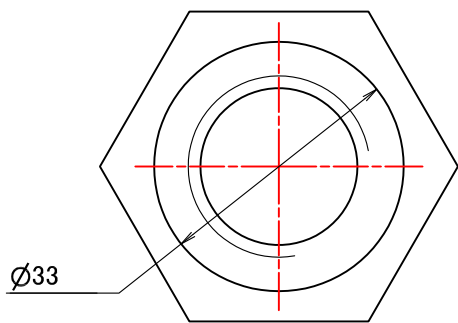
本体アイソメ図 (1:1)



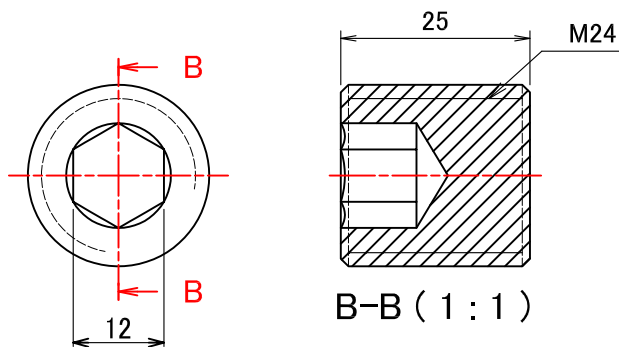
A-A (1:1)



特殊座金例 (1:1)



底面図 (1:1)



止めネジ (1:1)

材質: SUS304

名称		ロングネジナット M24 Btype	
		SUS304 M24	
尺度	1:1	図番	SLG_SUS_M24B_002
		承認	Taniguchi 2018/ 3/13
		製図	Yoshida 2018/ 3/13
 株式会社トラスト			