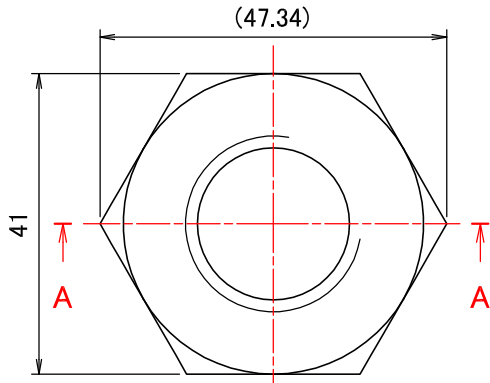
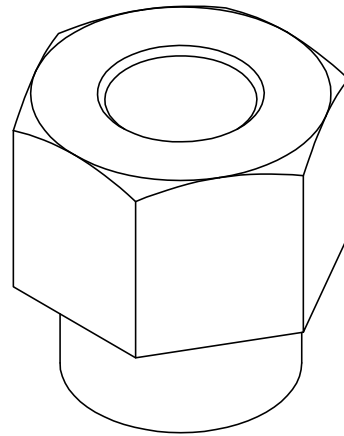


ロングネジナット M24 Btype

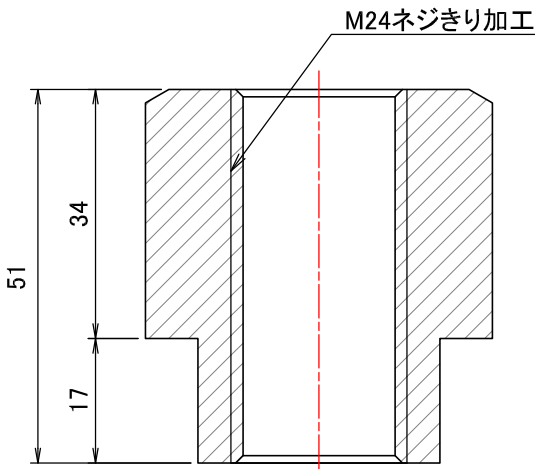
承認図



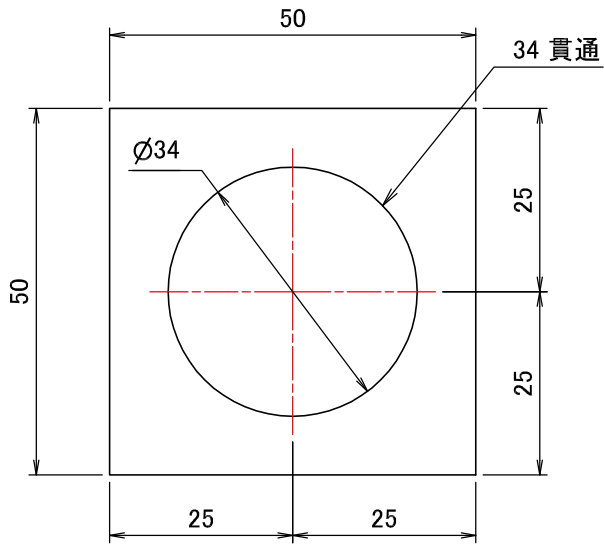
M24本体 (1:1)



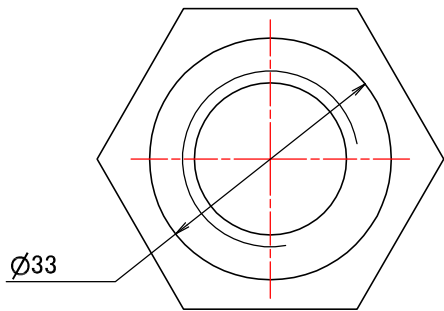
本体アイソメ図 (1:1)



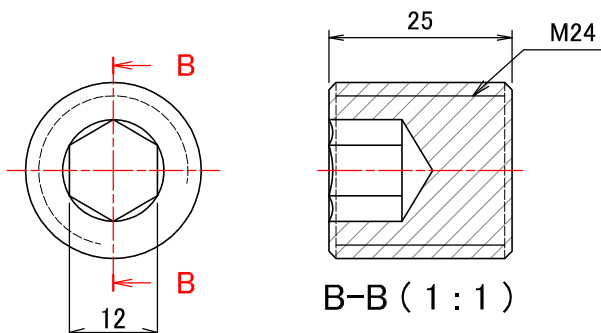
A-A (1:1)



特殊座金例 (1:1)



底面図 (1:1)



B-B (1:1)

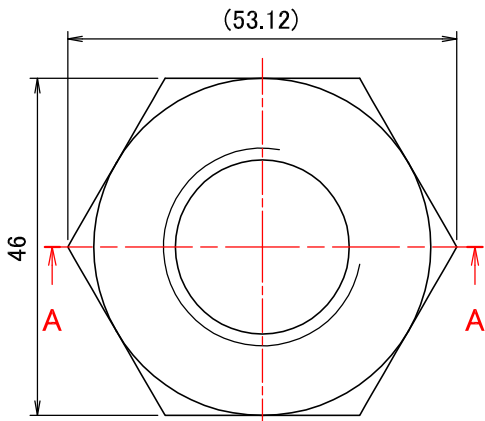
止めネジ (1:1)

材質: SS400
表面処理: 任意

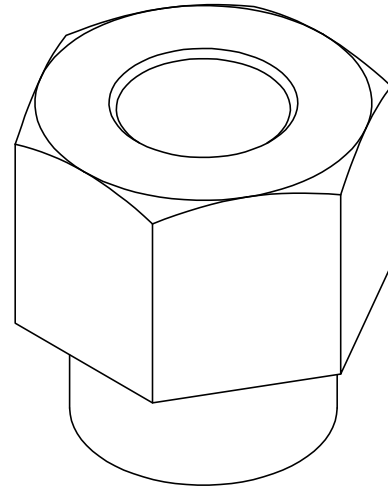
名称		ロングネジナット M24 Btype	
		SS400 M24	
尺度	図示	図番	SLG_SS_M24B_002
		承認	Taniguchi 2015/06/24
		製図	Kawabe 2015/06/24
株式会社トラスト			

ロングネジナット M27 Btype

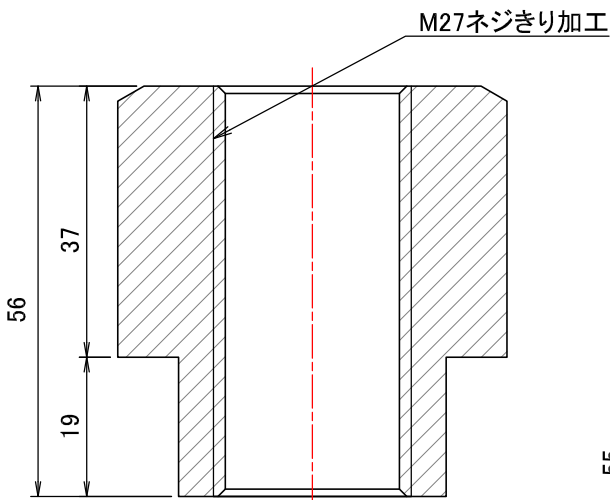
承認図



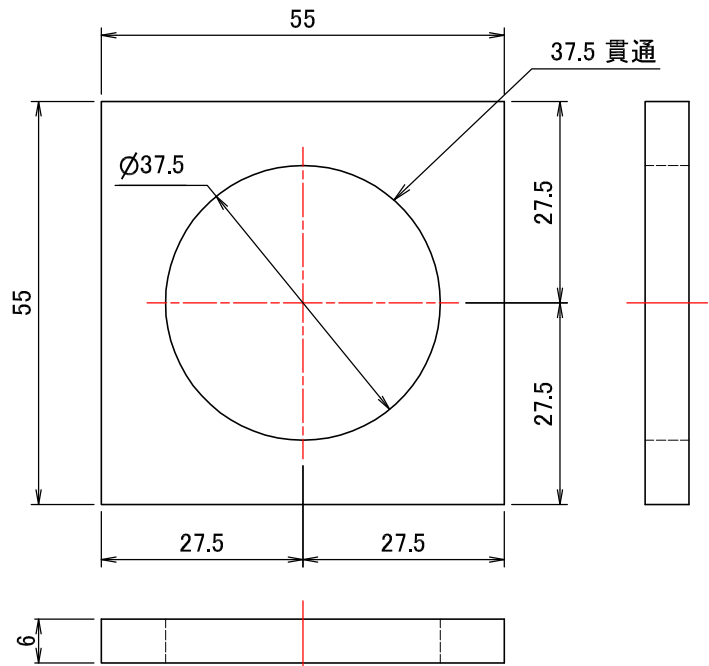
M27本体 (1:1)



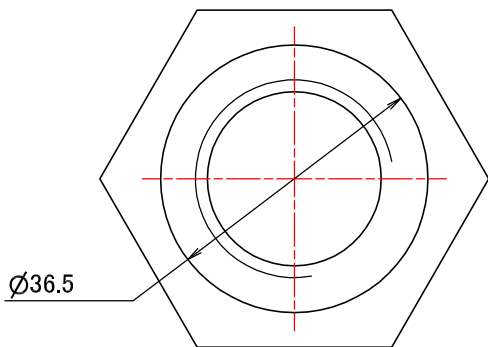
本体アイソメ図 (1:1)



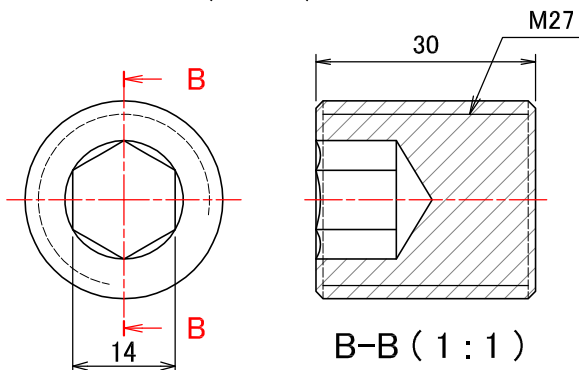
A-A (1:1)



特殊座金例 (1:1)



C (1:1)



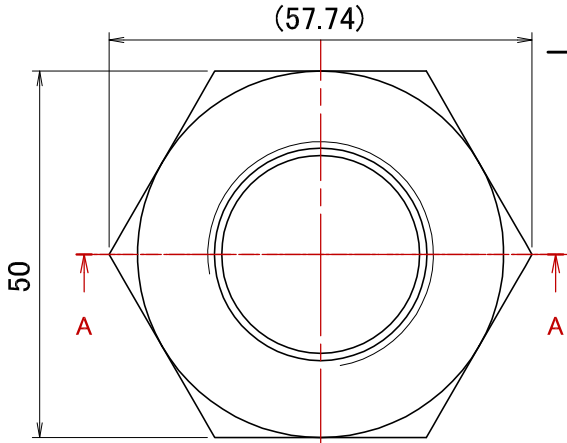
止めネジ (1:1)

材質: SS400
表面処理: 任意

名称		ロングネジナット M27 Btype	
		SS400 M27	
尺度	図示	図番	SLG_SS_M27B_002
		承認	Taniguchi 2015/06/24
		製図	Kawabe 2015/06/24
株式会社トラスト			

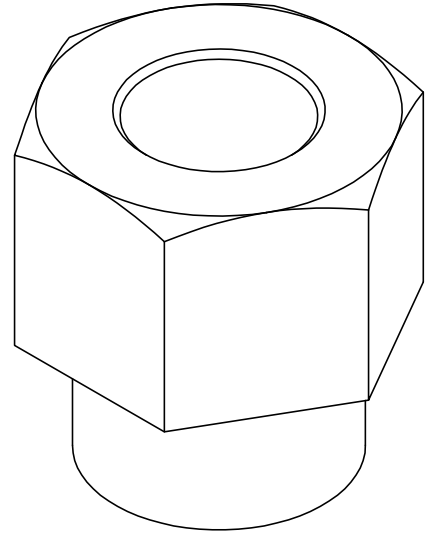
ロングネジナット M30 Btype

承認図

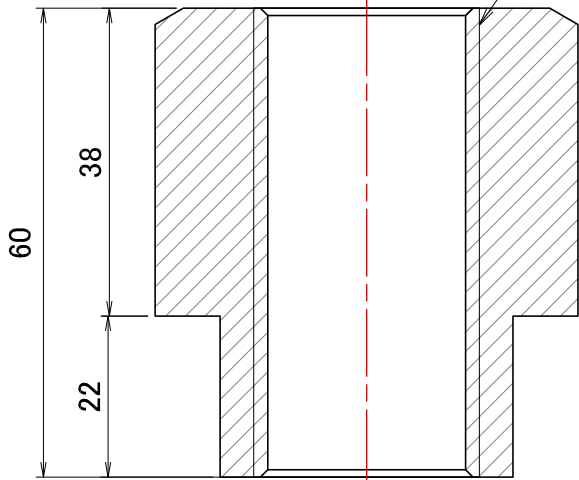


M30本体(1:1)

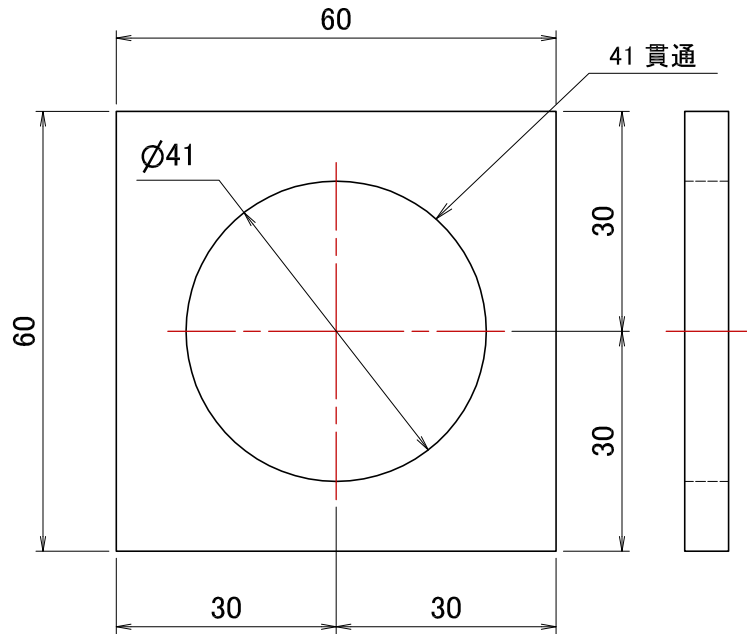
M30ネジきり加工



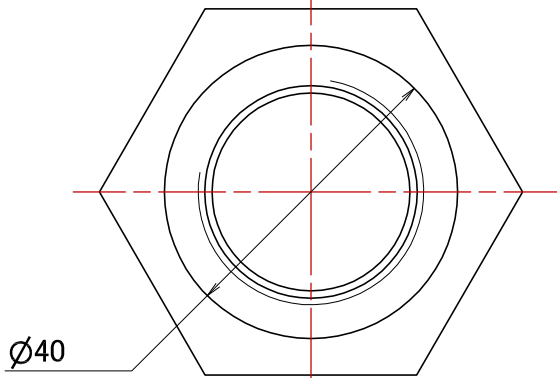
本体アイソメ図(1:1)



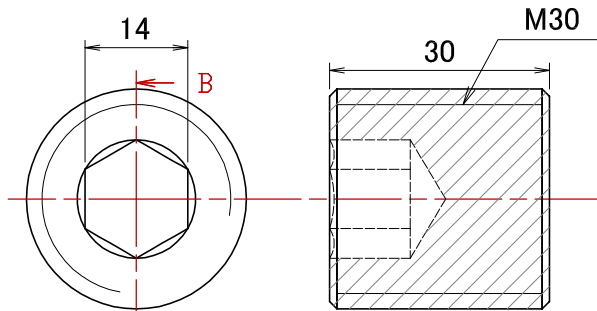
A-A(1:1)



特殊座金(1:1)



底面図(1:1)

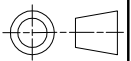


B-B(1:1)

止めネジ(1:1)

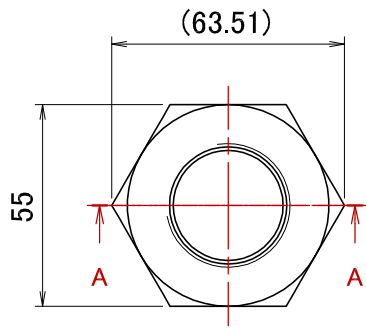
材質: SS400
表面処理: 任意

名称		ロングネジナット M30 Btype	
		SS400 M30	
尺度	図示	図番	SLG_SS_M30B_002
		承認	Taniguchi 2015/06/24
		製図	Kawabe 2015/06/24
株式会社トラスト			

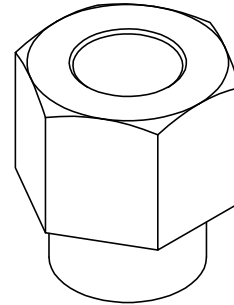


ロングネジナット M33 Btype

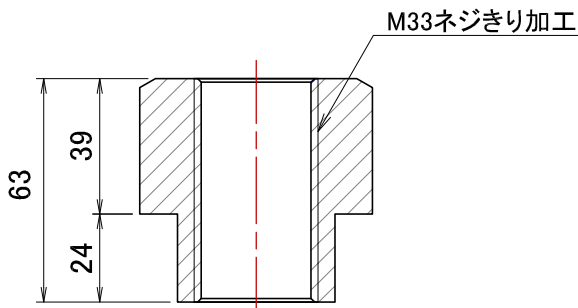
承認図



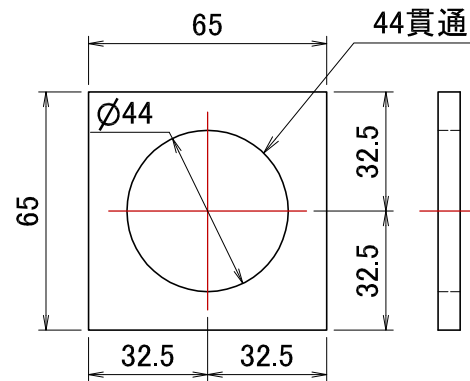
M33本体 (1:2)



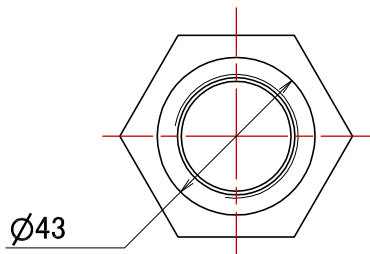
本体アイソメ図 (1:2)



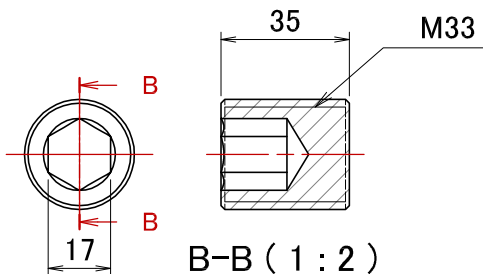
A-A (1:2)



特殊座金 (1:2)



底面図 (1:2)



B-B (1:2)

止ネジ (1:2)

材質: SS400
表面処理: 任意

名称		ロングネジナット M33 Btype	
		SS400 M33	
尺度	図示	図番	SLG_SS_M33B_002
		承認	Taniguchi 2015/06/24
		製図	Kawabe 2015/06/24
株式会社トラスト			