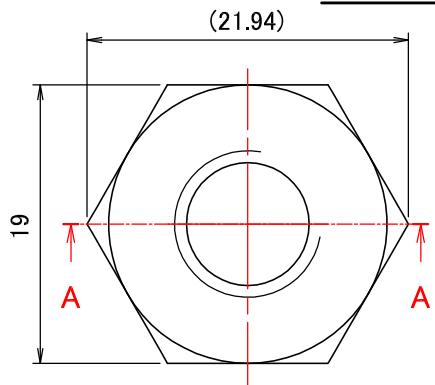
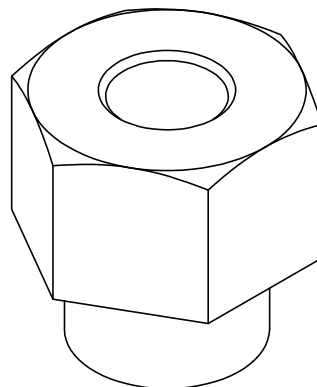


ロングネジナット M10 Btype

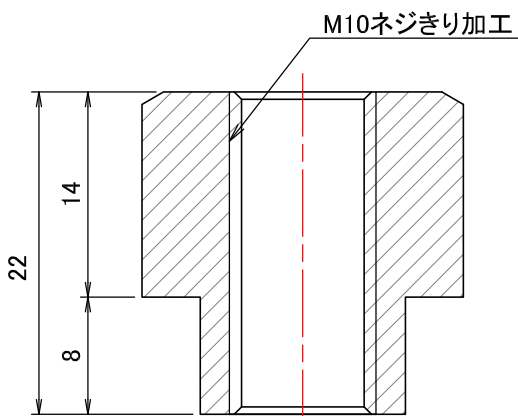
承認図



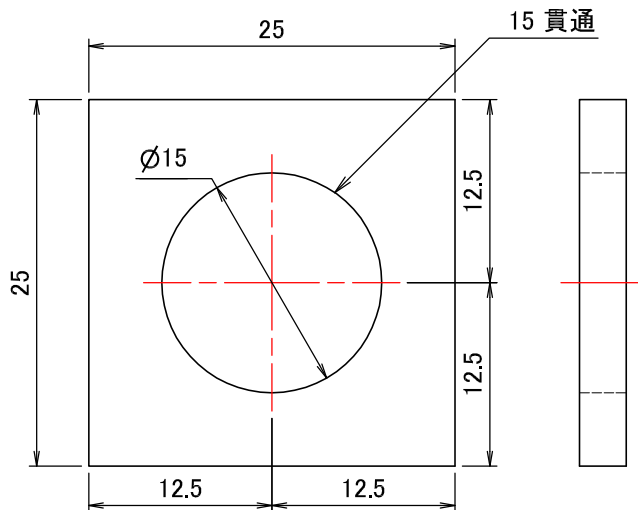
M10本体 (2:1)



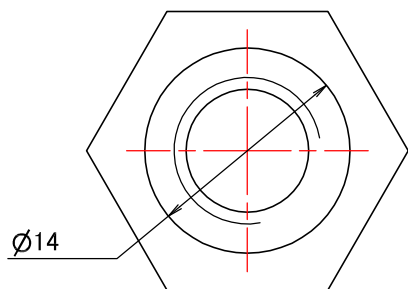
本体アイソメ図 (2:1)



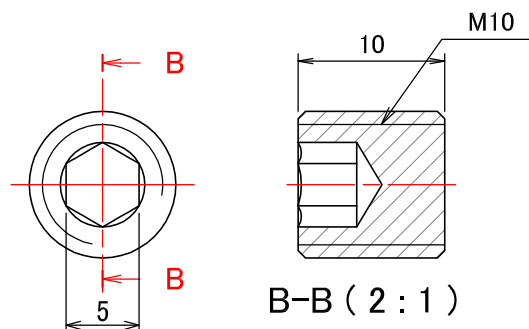
A-A (2:1)



特殊座金 (2:1)




底面図 (2:1)



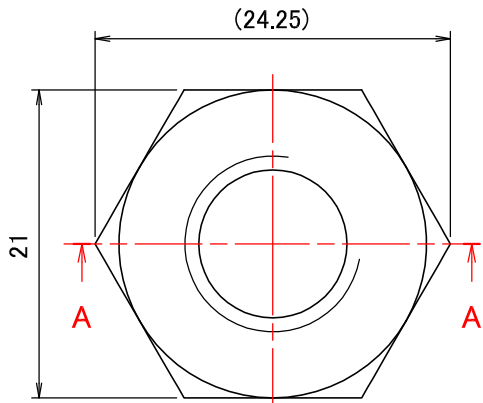
止めネジ (2:1)

材質: SS400
表面処理: 任意

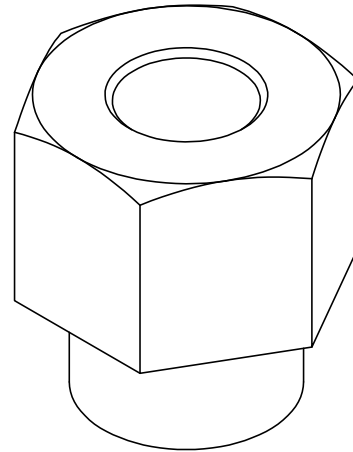
名称	ロングネジナット M10 Btype		
	SS400 M10		
尺度	図示	図番	SLG_SS_M10B_002
		承認	Taniguchi 2015/06/24
		製図	Kawabe 2013/06/24
 株式会社トラスト			

ロングネジナット M12 Btype

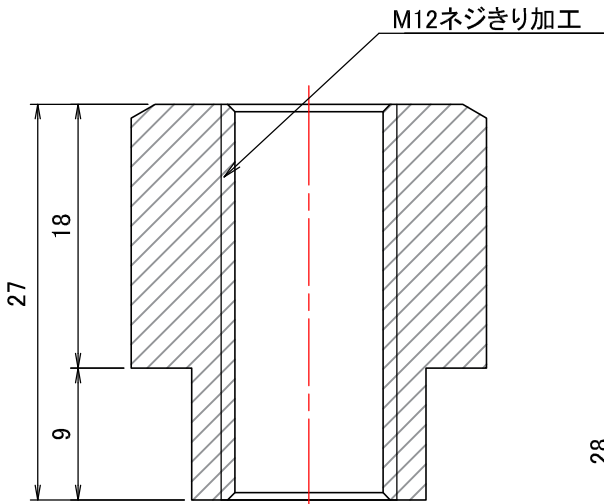
承認図



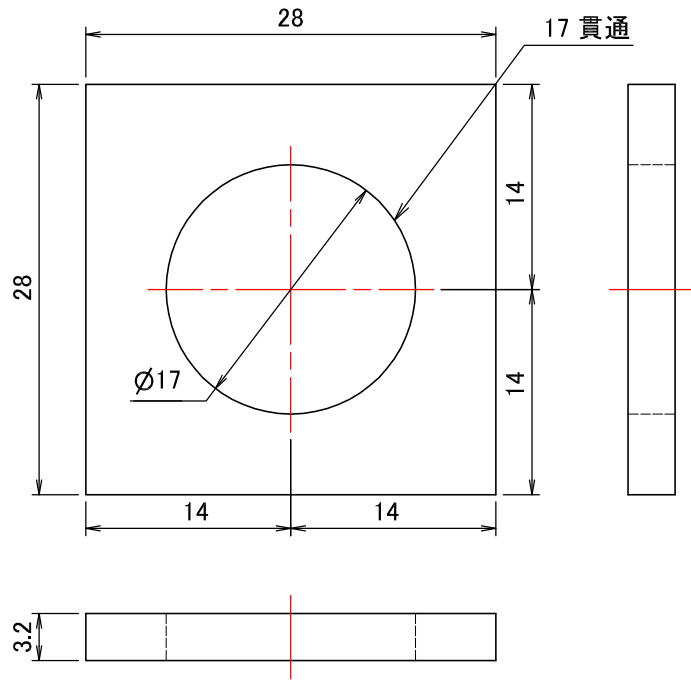
M12本体 (2:1)



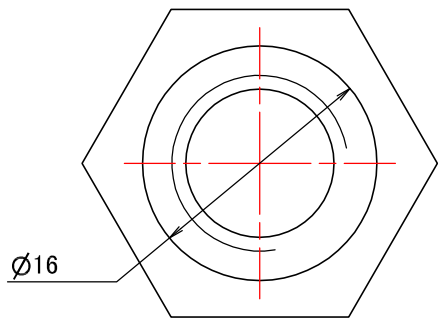
本体アイソメ図 (2:1)



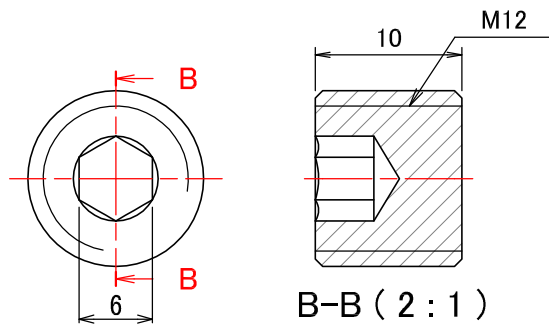
A-A (2:1)



特殊座金例 (2:1)



底面図 (2:1)



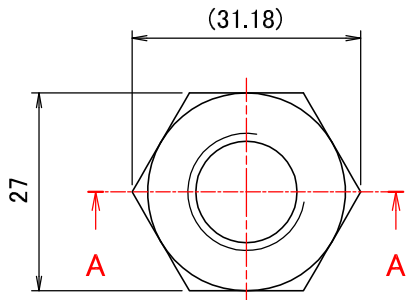
止めネジ (2:1)

材質: SS400
表面処理: 任意

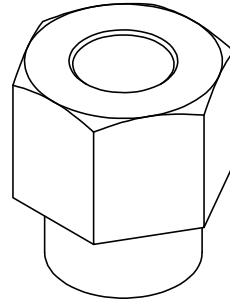
名称		ロングネジナット M12 Btype	
		SS400 M12	
尺度	図示	図番	SLG_SS_M12B_002
		承認	Taniguchi 2015/06/24
		製図	Kawabe 2015/06/24
株式会社トラスト			

ロングネジナット M16 Btype

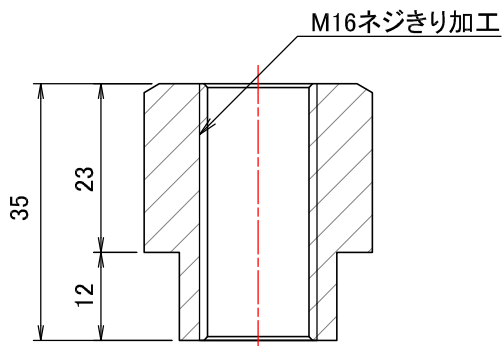
承認図



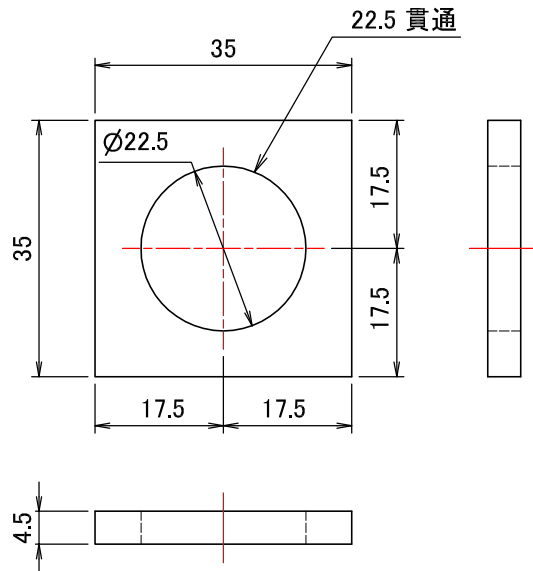
M16本体 (1:1)



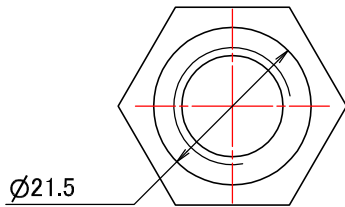
本体アイソメ図 (1:1)



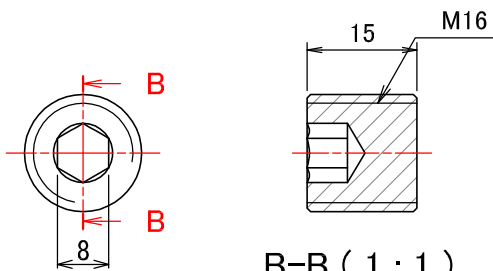
A-A (1:1)



特殊座金例 (1:1)



底面図 (1:1)



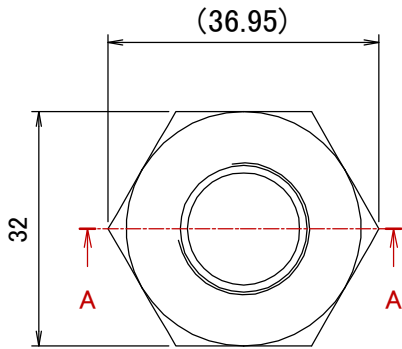
B-B (1:1)
止めネジ (1:1)

材質: SS400
表面処理: 任意

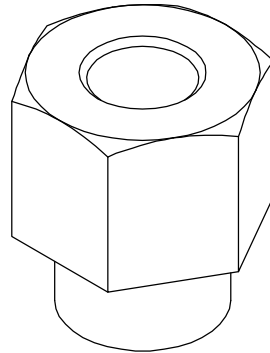
名称		ロングネジナット M16 Btype	
		SS400 M16	
尺度	図示	図番	SLG_SS_M16B_002
		承認	Taniguchi 2015/06/24
		製図	Kawabe 2015/06/24
株式会社トラスト			

ロングネジナット M18 Btype

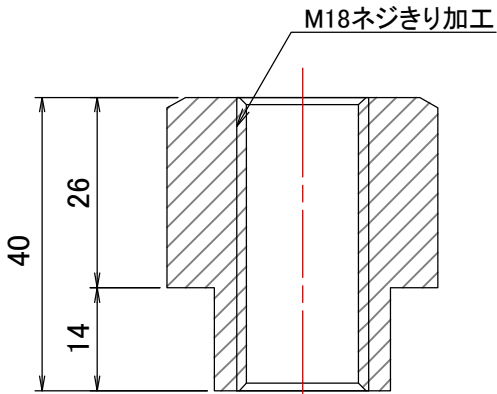
承認図



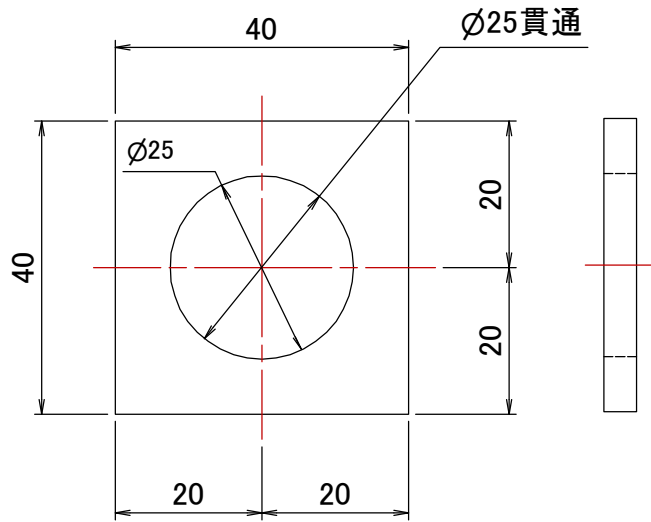
M18本体 (1:1)



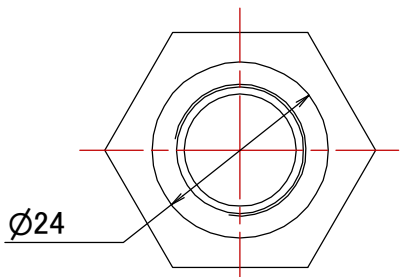
本体アイソメ図(1:1)



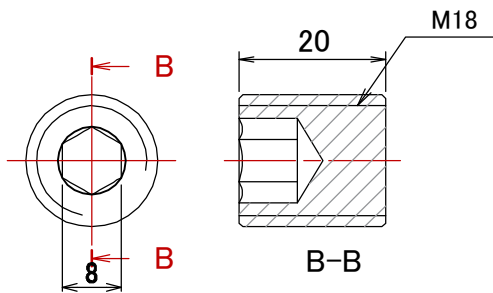
A-A (1:1)



特殊座金 (1:1)


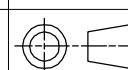


底面図(1:1)



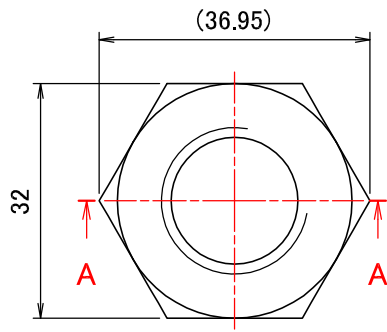
止めネジ 平先(1:1)

材質: SS400
表面処理: 任意

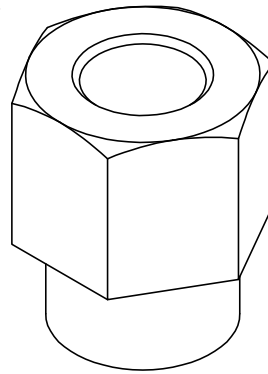
名称		ロングネジナット M18 Btype	
		SS400 M18	
尺度	図示	図番	SLG_SS_M18B_002
		承認	Taniguchi 2015/06/24
		製図	Kawabe 2015/06/24
株式会社トラスト			

ロングネジナット M20 Btype

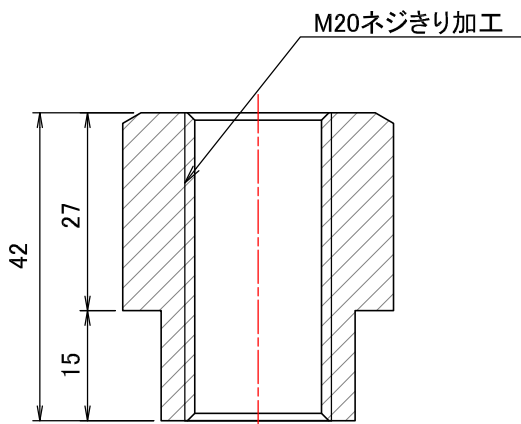
承認図



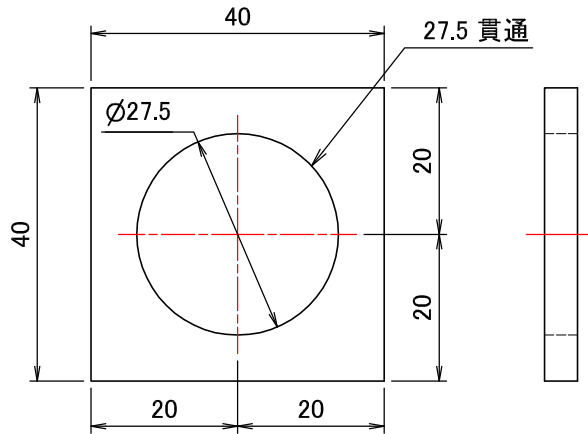
M20本体 (1:1)



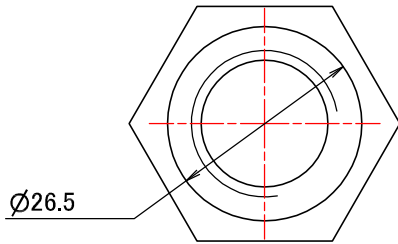
本体アイソメ図 (1:1)



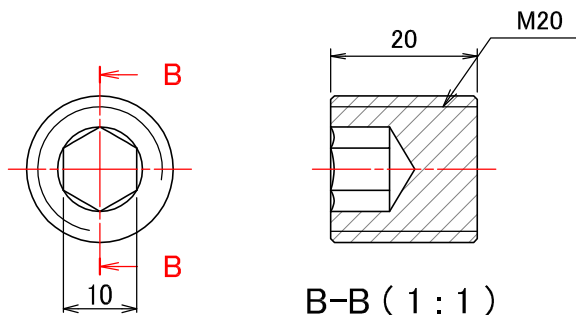
A-A (1:1)



特殊座金例 (1:1)



底面図 (1:1)



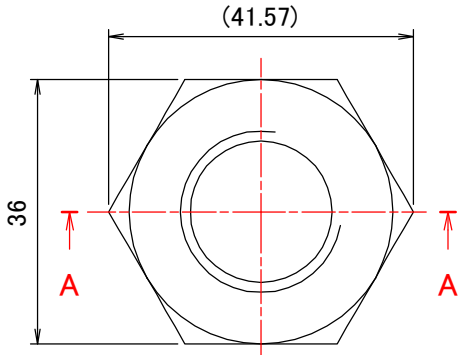
止めネジ (1:1)

材質: SS400
表面処理: 任意

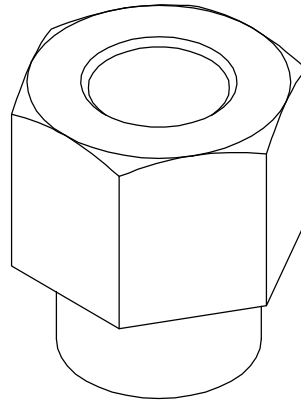
名称		ロングネジナット M20 Btype	
		SS400 M20	
尺度	図示	図番	SLG_SS_M20B_002
		承認	Taniguchi 2015/06/24
		製図	Kawabe 2015/06/24
 株式会社トラスト			

ロングネジナット M22 Btype

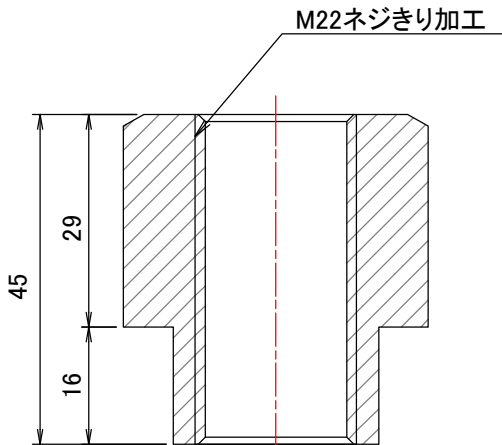
承認図



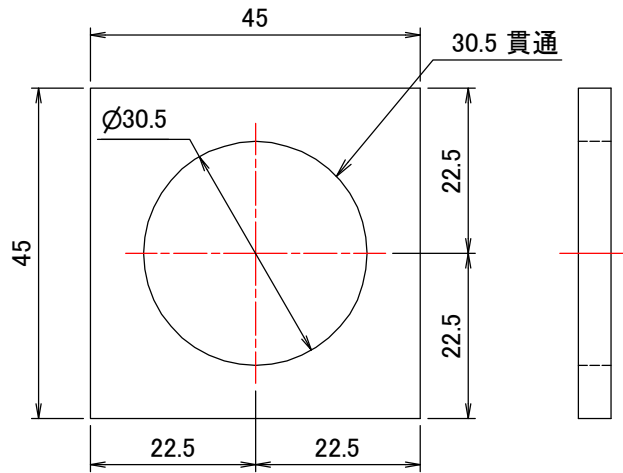
M22本体 (1:1)



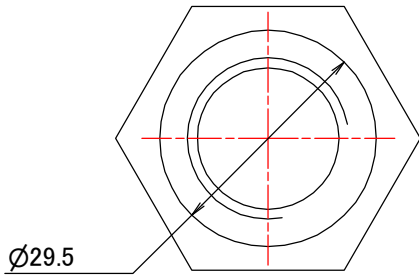
本体アイソメ図 (1:1)



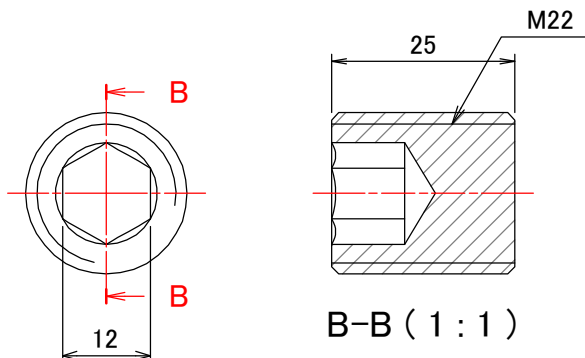
A-A (1:1)



特殊座金例 (1:1)



底面図 (1:1)



止めネジ (1:1)

材質: SS400
表面処理: 任意

名称		ロングネジナット M22 Btype	
		SS400 M22	
尺度	図示	図番	SLG_SS_M22B_002
		承認	Taniguchi 2015/06/24
		製図	Kawabe 2015/06/24
株式会社トラスト		