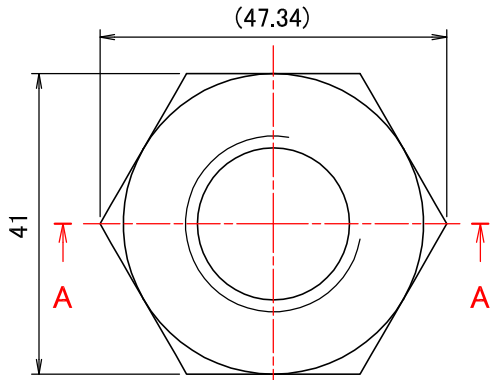
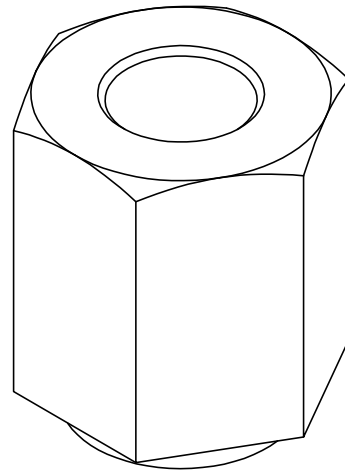


# ロングネジナット M24 Atype

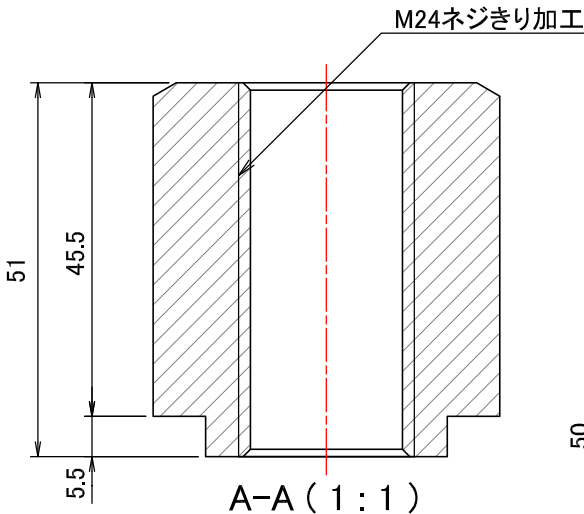
## 承認図



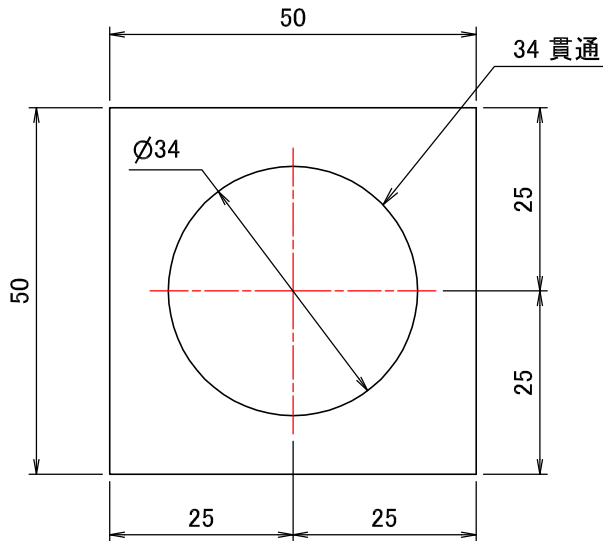
M24本体 (1:1)



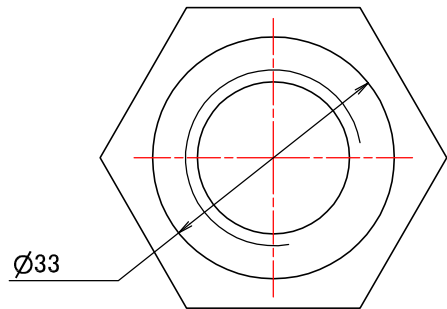
本体アイソメ図 (1:1)



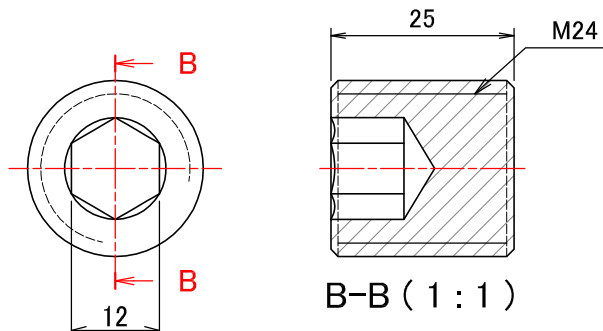
A-A (1:1)



特殊座金例 (1:1)



底面図 (1:1)



B-B (1:1)

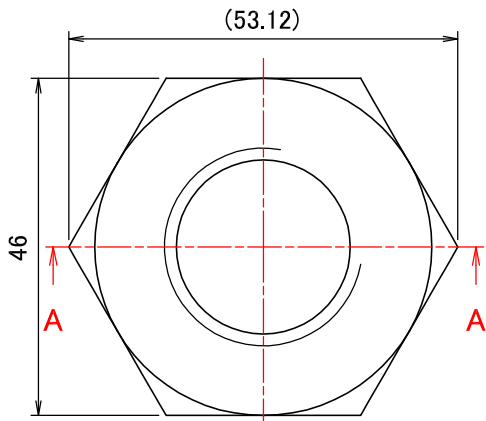
止めネジ (1:1)

材質: SS400  
表面処理: 任意

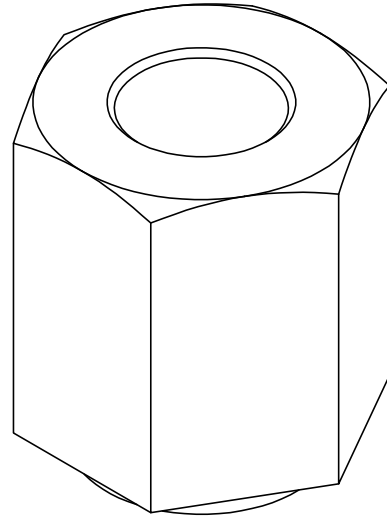
名称		ロングネジナット M24 Atype	
		SS400 M24	
尺度	図示	図番	SLG_SS_M24A_002
		承認	Taniguchi 2015/06/24
		製図	Kawabe 2015/06/24
株式会社トラスト			

# ロングネジナット M27 Atype

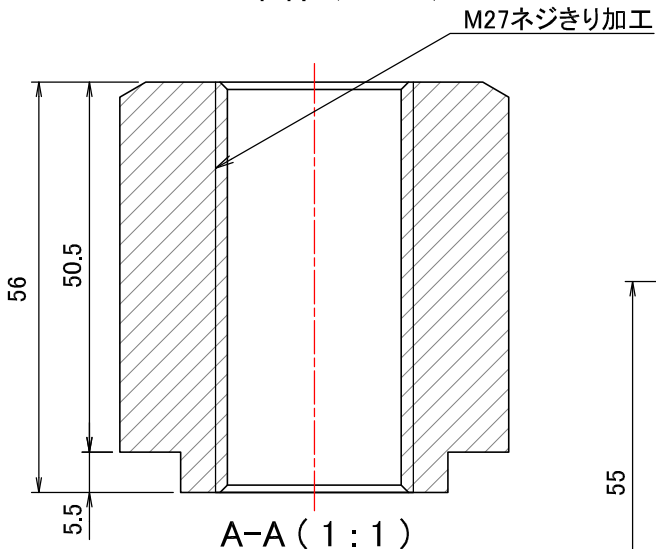
## 承認図



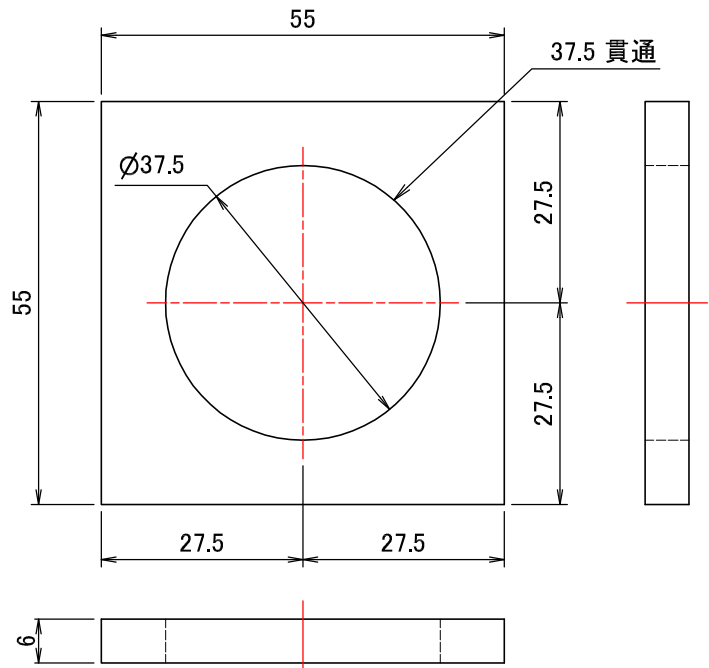
M27本体 (1:1)



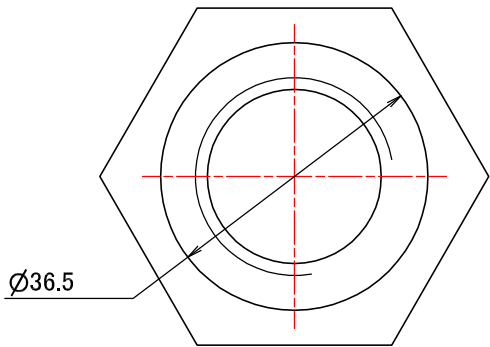
本体アイソメ図 (1:1)



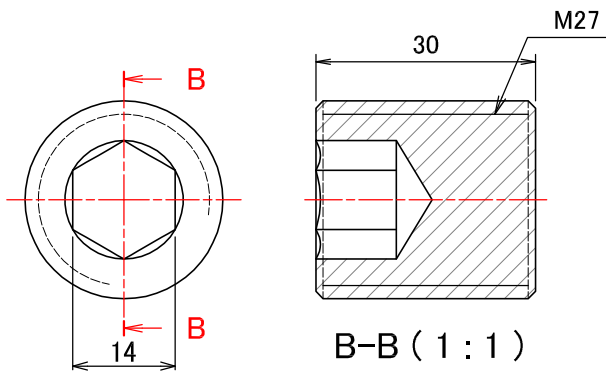
A-A (1:1)



特殊座金例 (1:1)



底面図 (1:1)



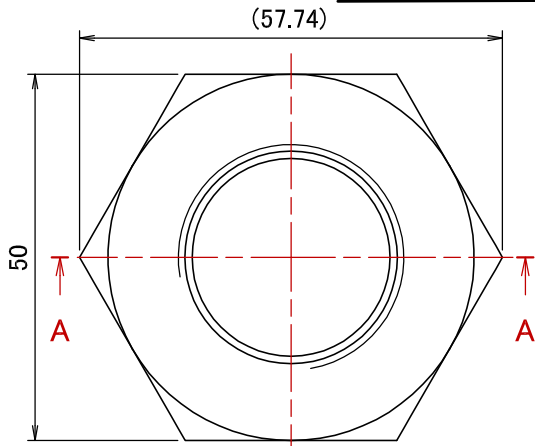
止めネジ (1:1)

材質: SS400  
表面処理: 任意

名称		ロングネジナット M27 Atype	
		SS400 M27	
尺度	図示	図番	SLG_SS_M27A_002
		承認	Taniguchi 2015/06/24
		製図	Kawabe 2015/06/24
株式会社トラスト			

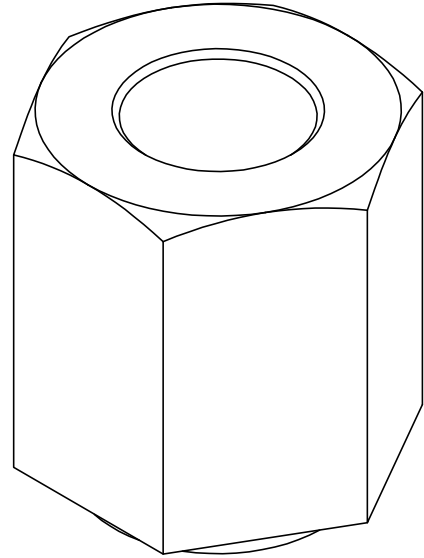
# ロングネジナット M30 Atype

## 承認図

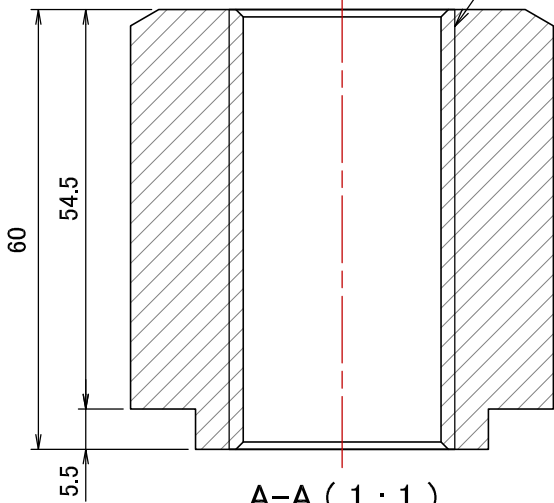


M30本体 (1:1)

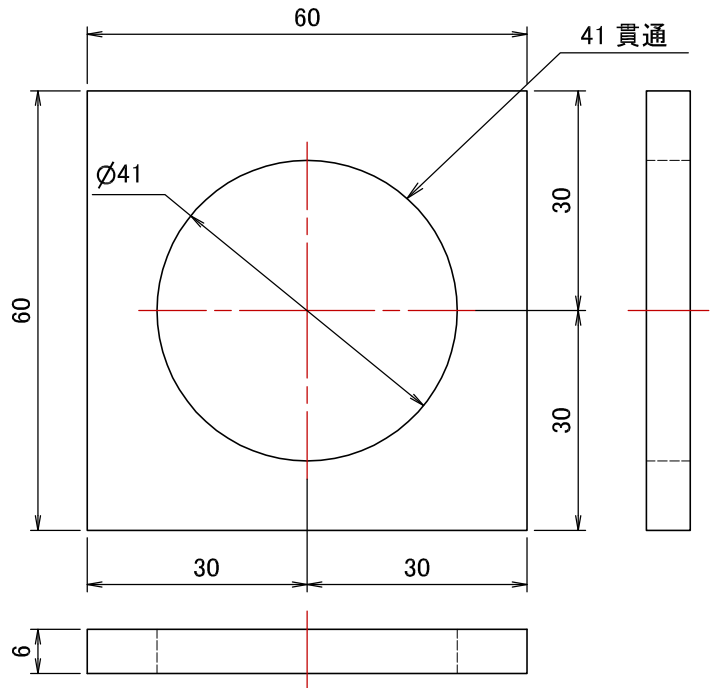
M30ネジきり加工



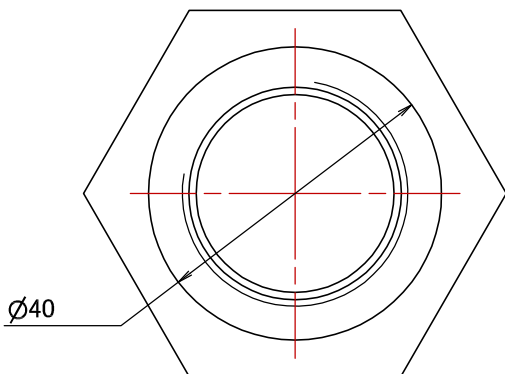
本体アイソメ図 (1:1)



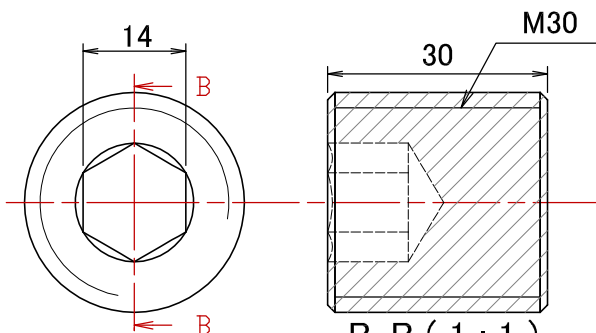
A-A (1:1)



特殊座金 (1:1)



底面図 (1:1)



B-B (1:1)

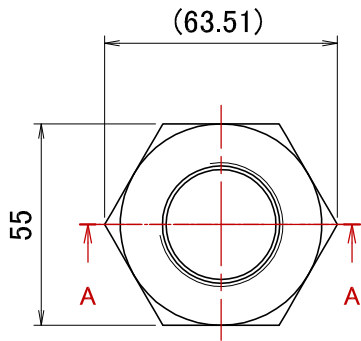
止めネジ (1:1)

材質: SS400  
表面処理: 任意

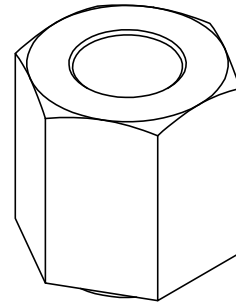
名称		ロングネジナット M30 Atype	
		SS400 M30	
尺度	図示	図番	SLG_SS_M30A_002
		承認	Taniguchi 2015/06/24
		製図	Kawabe 2015/06/24
株式会社トラスト			

# ロングネジナット M33 Atype

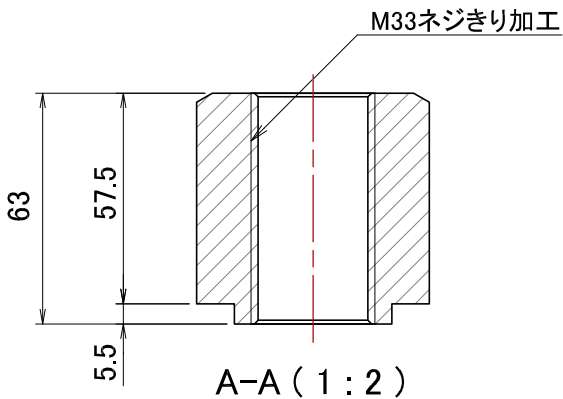
## 承認図



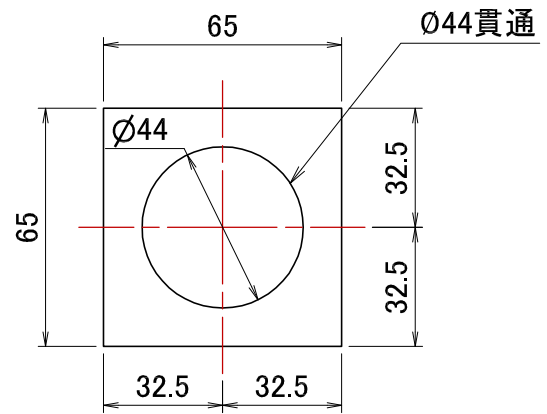
M33本体 (1:2)



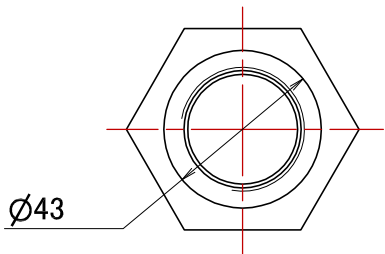
本体アイソメ図 (1:2)



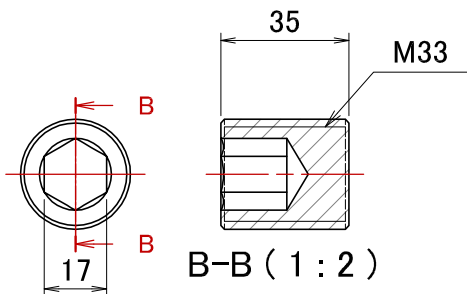
A-A (1:2)



特殊座金 (1:2)



底面図 (1:2)



止めネジ (1:2)

材質: SS400  
表面処理: 任意

名称		ロングネジナット M33 Atype	
		SS400 M33	
尺度	図示	図番	SLG_SS_M33A_002
		承認	Taniguchi 2015/06/24
		製図	Kawabe 2015/06/24
株式会社トラスト			