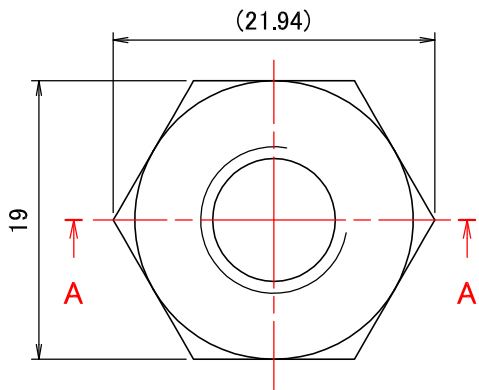
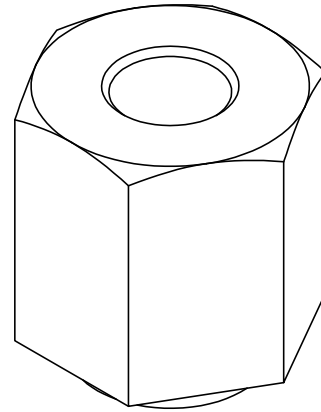


ロングネジナット M10 Atype

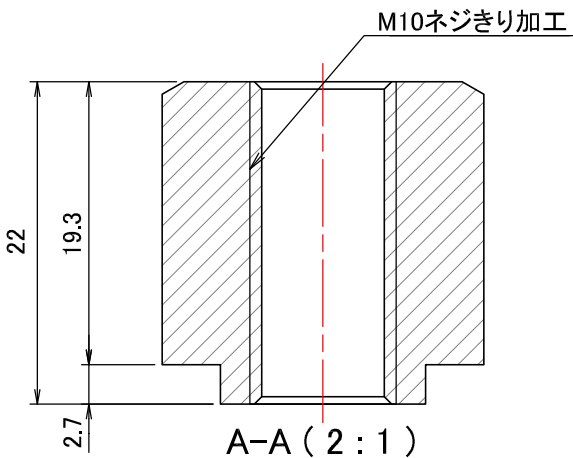
承認図



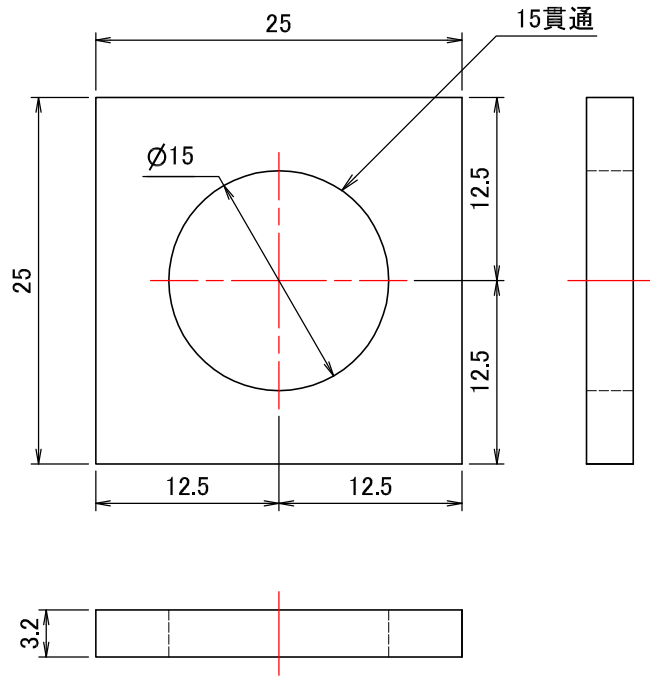
M10本体 (2:1)



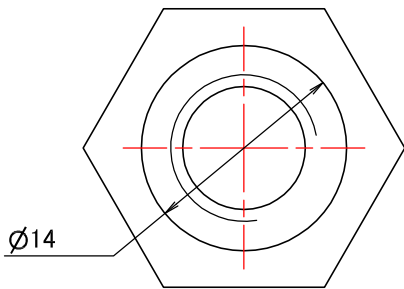
本体アイソメ図 (2:1)



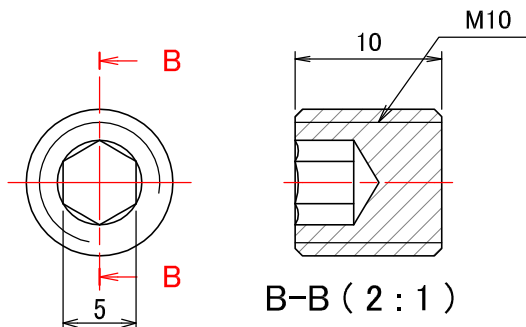
A-A (2:1)



特殊座金 (2:1)



底面図 (2:1)



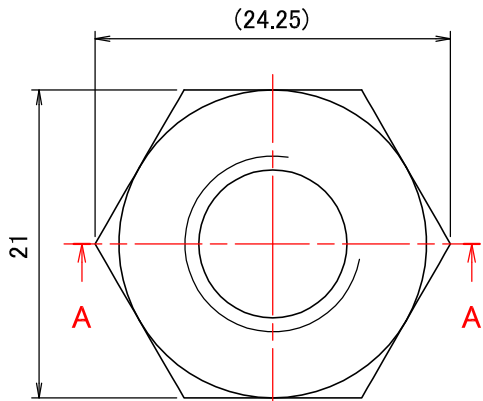
止めネジ (2:1)

材質: SS400
表面処理: 任意

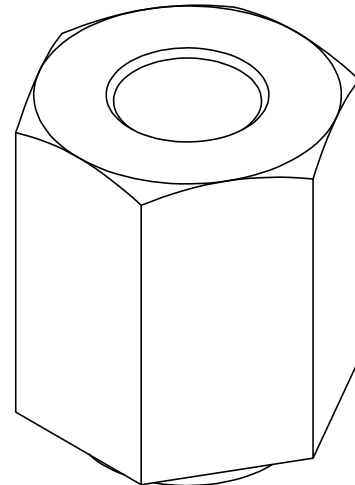
名称		ロングネジナット M10 Atype	
		SS400 M10	
尺度	図示	図番	SLG_SS_M10A_002
		承認	Taniguchi 2015/06/24
		製図	Kawabe 2015/06/24
株式会社トラスト			

ロングネジナット M12 Atype

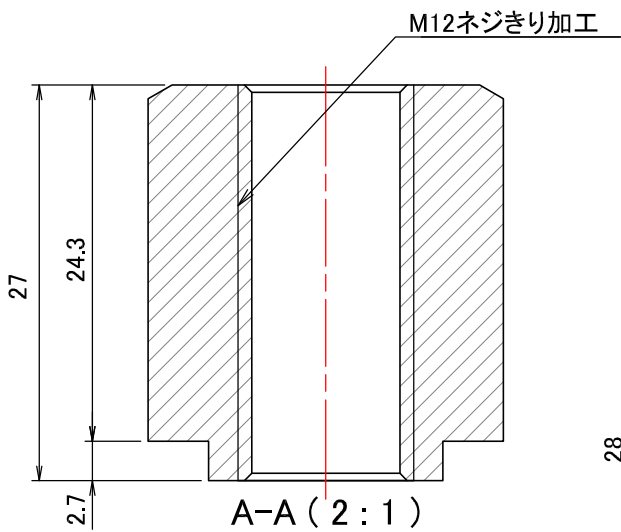
承認図



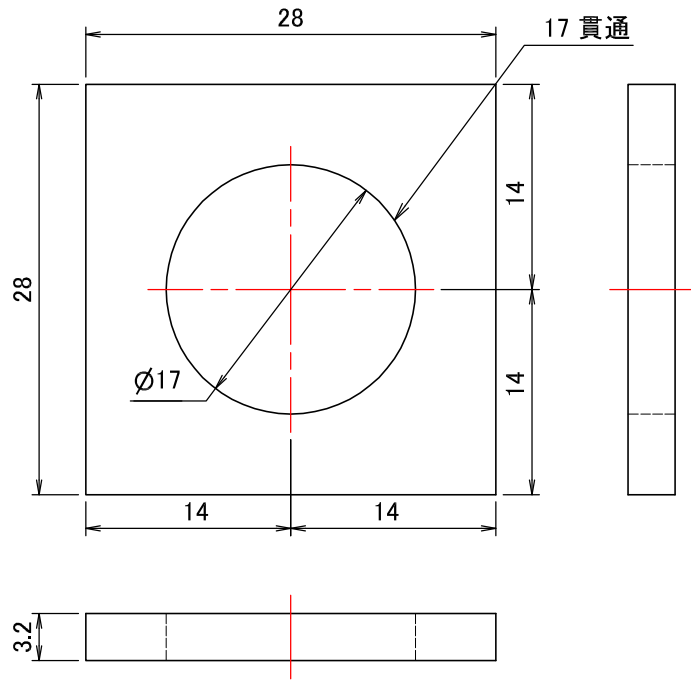
M12本体 (2:1)



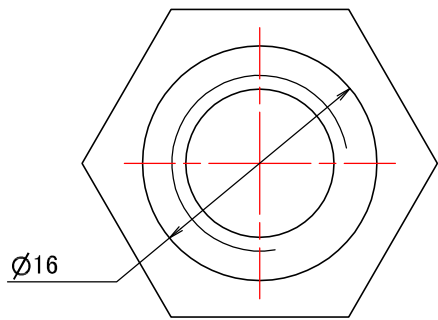
本体アイソメ図 (2:1)



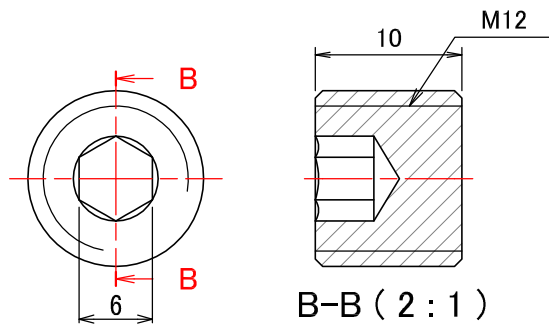
A-A (2:1)



特殊座金例 (2:1)



底面図 (2:1)



止めネジ (2:1)

材質: SS400
表面処理: 任意

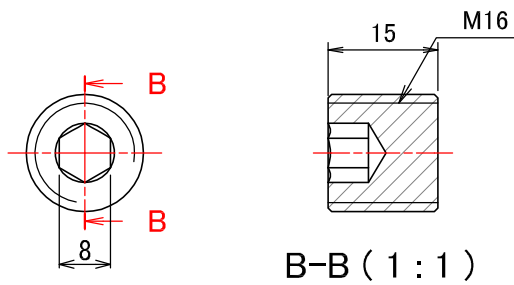
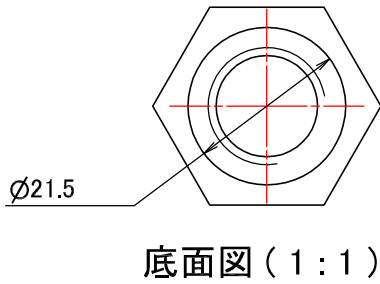
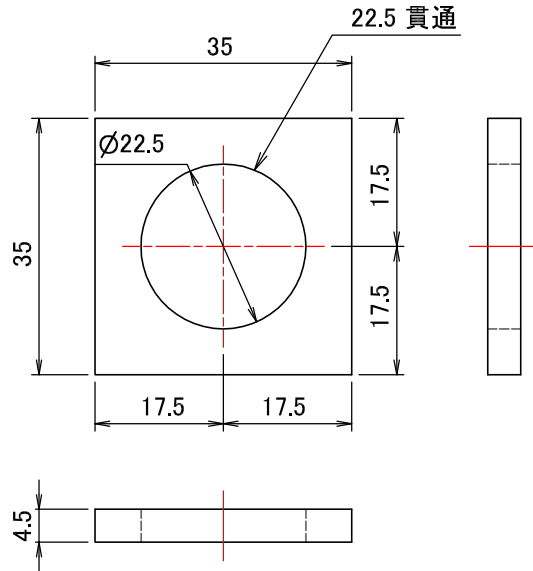
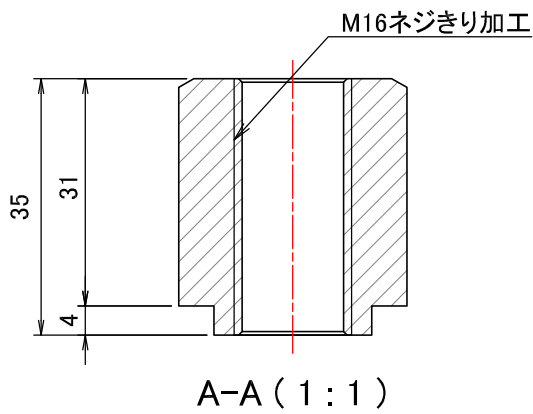
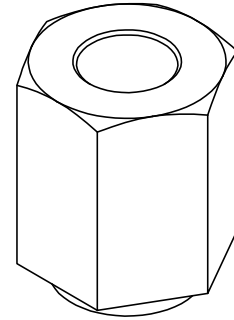
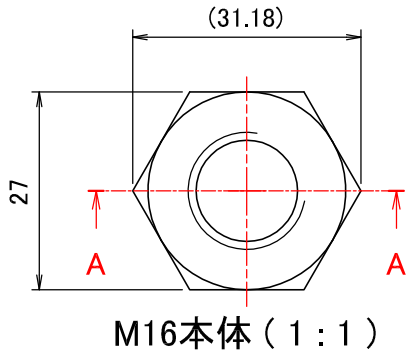
名称		ロングネジナット M12 Atype	
		SS400 M12	
尺度	図示	図番	SLG_SS_M12A_002
		承認	Taniguchi 2015/06/24
		製図	Kawabe 2015/06/24
株式会社トラスト			



株式会社トラスト

ロングネジナット M16 Atype

承認図

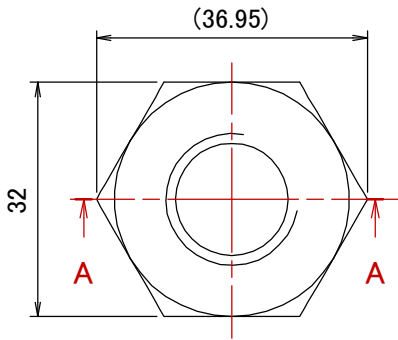


材質: SS400
表面処理: 任意

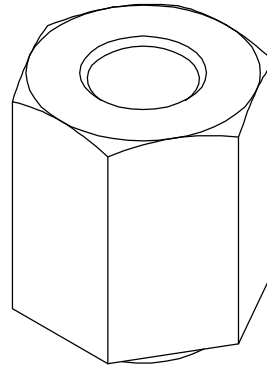
名称		ロングネジナット M16 Atype	
		SS400 M16	
尺度	図示	図番	SLG_SS_M16A_002
 株式会社トラスト		承認	Taniguchi 2015/06/24
		製図	Kawabe 2015/06/24

ロングネジナット M18 Atype

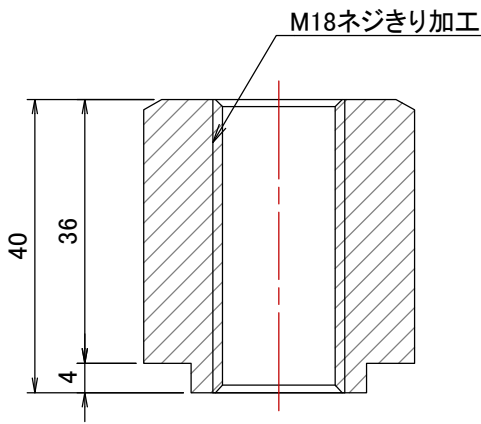
承認図



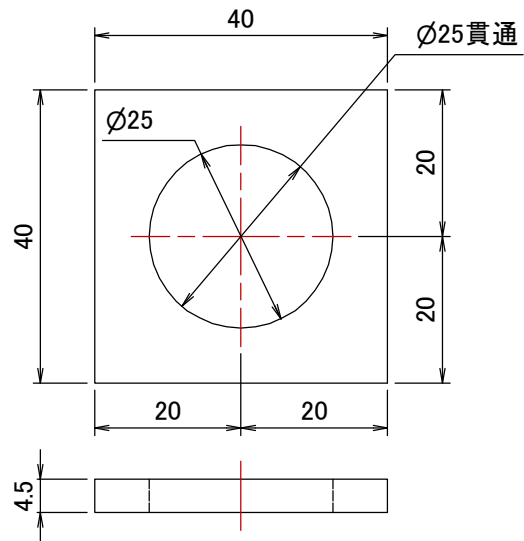
本体 (1:1)



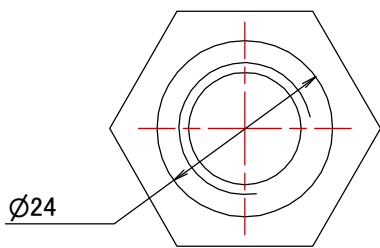
本体アイソメ図 (1:1)



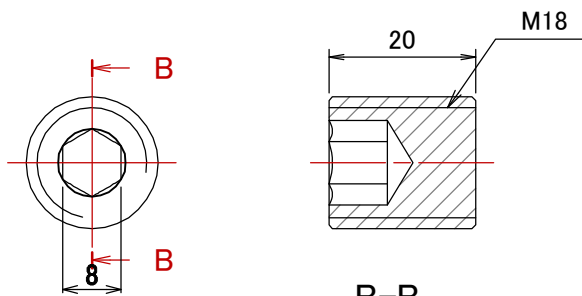
A-A (1:1)



特殊座金 (1:1)




底面図 (1:1)



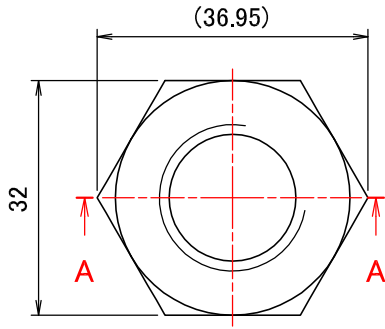
止めねじ (1:1)

材質: SS400
表面処理: 任意

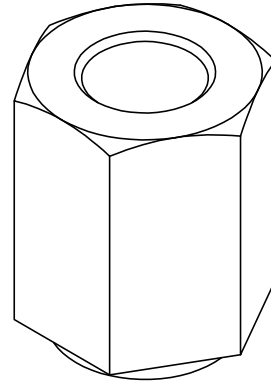
名称		ロングネジナット M18 Atype	
		SS400 M18	
尺度	図示	図番	SLG_SS_M18A_002
		承認	Taniguchi 2015/06/24
		製図	Kawabe 2015/06/24
株式会社トラスト			

ロングネジナット M20 Atype

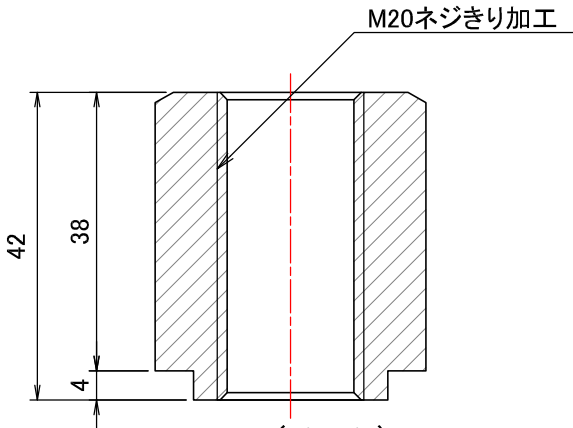
承認図



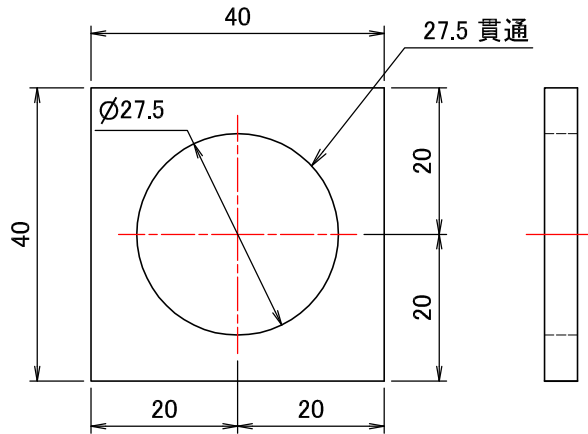
M20本体 (1:1)



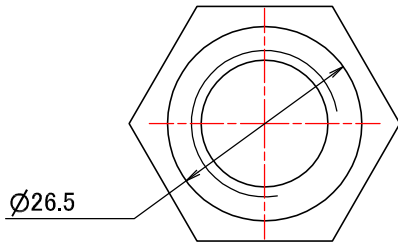
本体アイソメ図 (1:1)



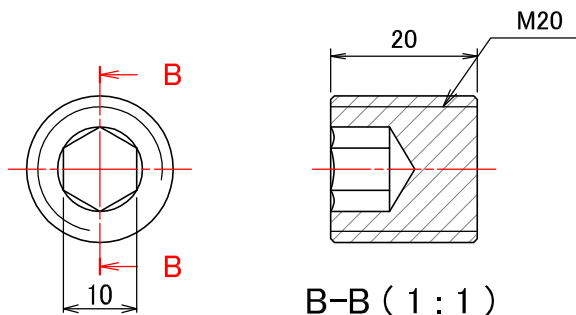
A-A (1:1)



特殊座金例 (1:1)



底面図 (1:1)



B-B (1:1)

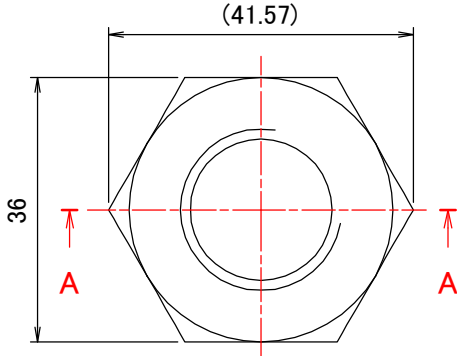
止めネジ (1:1)

材質: SS400
表面処理: 任意

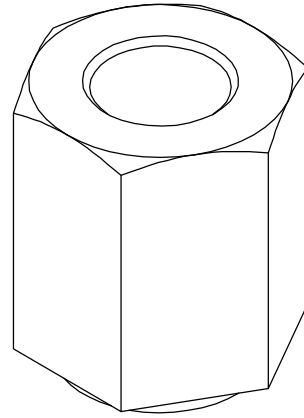
名称		ロングネジナット M20 Atype	
		SS400 M20	
尺度	図示	図番	SLG_SS_M20A_002
		承認	Taniguchi 2015/06/24
		製図	Kawabe 2015/06/24
株式会社トラスト			

ロングネジナット M22 Atype

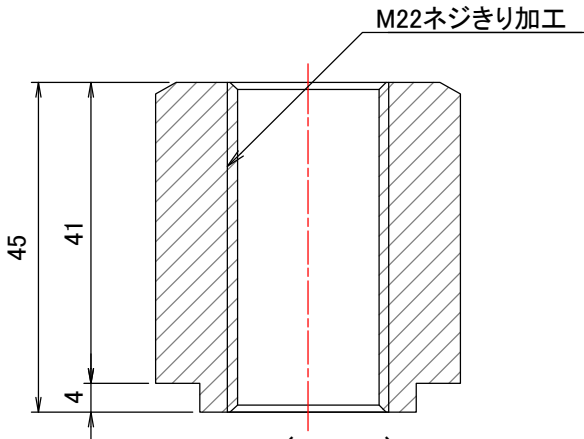
承認図



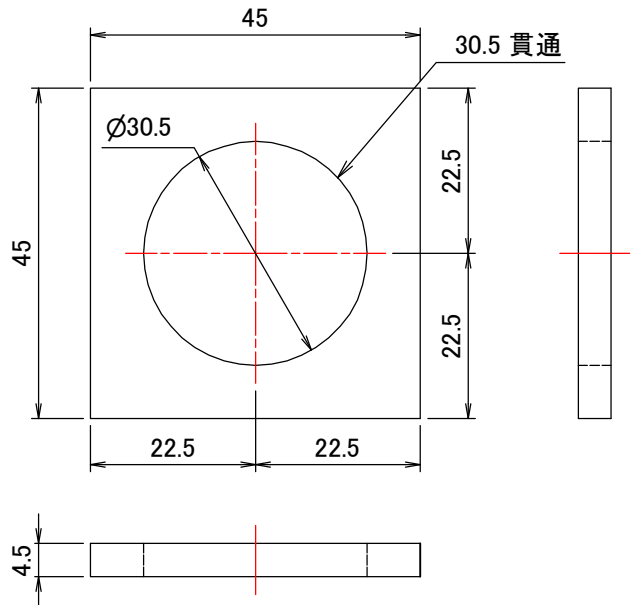
M22本体 (1:1)



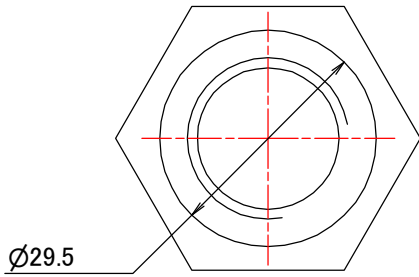
本体アイソメ図 (1:1)



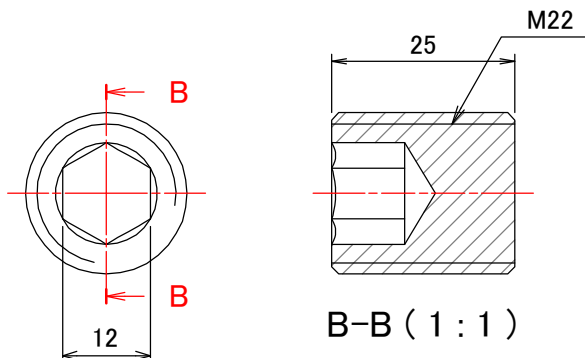
A-A (1:1)



特殊座金例 (1:1)



底面図 (1:1)



止めネジ (1:1)

材質: SS400
表面処理: 任意

名称		ロングネジナット M22 Atype	
		SS400 M22	
尺度	図示	図番	SLG_SS_M22A_002
	承認	Taniguchi	2015/06/24
	製図	Kawabe	2015/06/24
株式会社トラスト			



株式会社トラスト