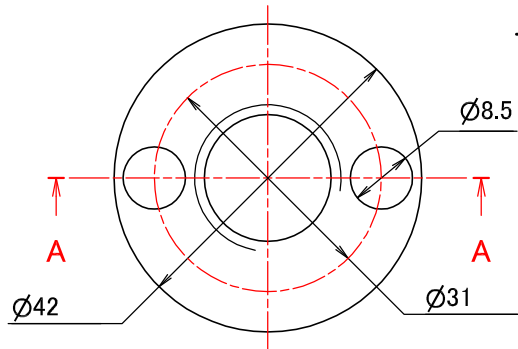
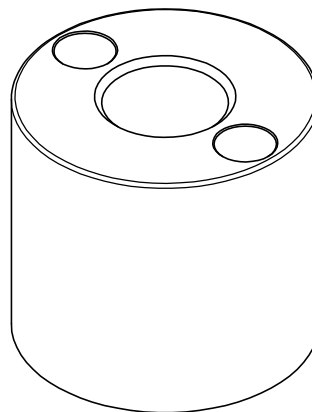


# ロングネジナット 丸型M20 Atype

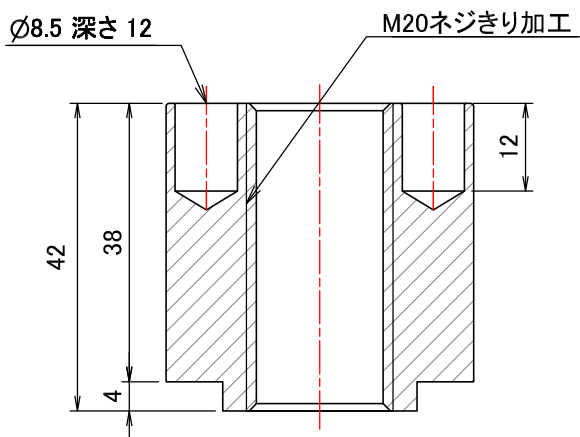
## 承認図



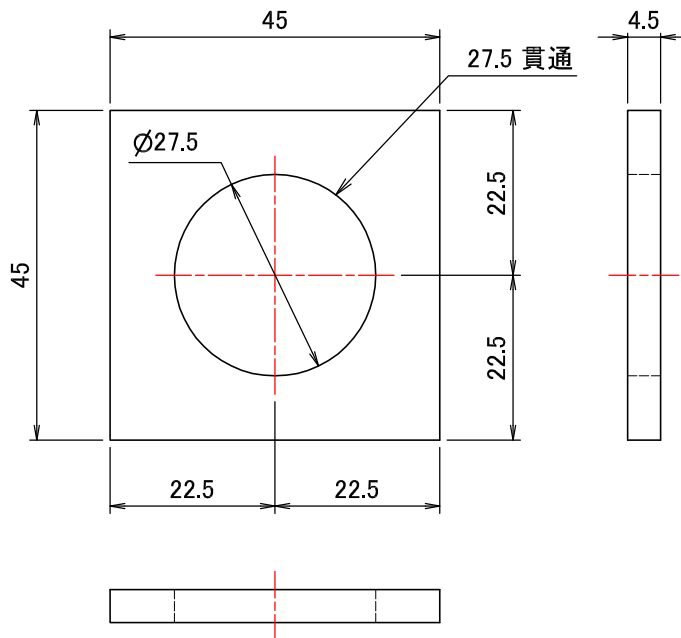
M20本体 (1:1)



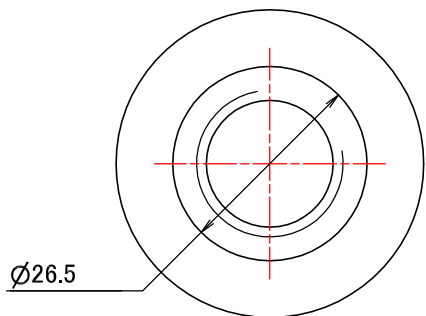
本体アイソメ図 (1:1)



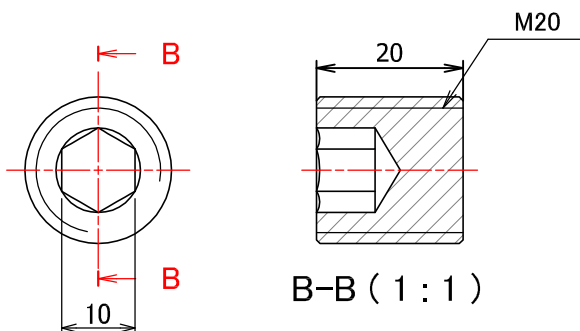
A-A (1:1)



特殊座金例 (1:1)



底面図 (1:1)



B-B (1:1)

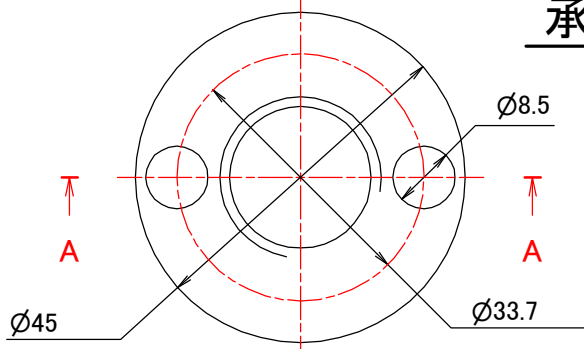
止めネジ (1:1)

材質: SS400  
表面処理: 任意

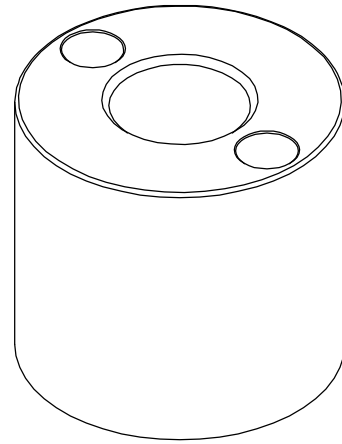
名称		ロングネジナット 丸型M20 Atype	
		SS400 M20	
尺度	図示	図番	SLG_SS_M20CA_002
		承認	Taniguchi 2015/06/24
		製図	Kawabe 2015/06/24
株式会社トラスト			

# ロングネジナット 丸型M22 Atype

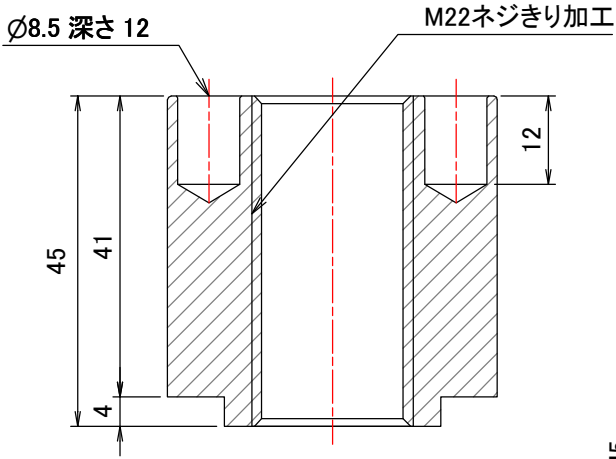
## 承認図



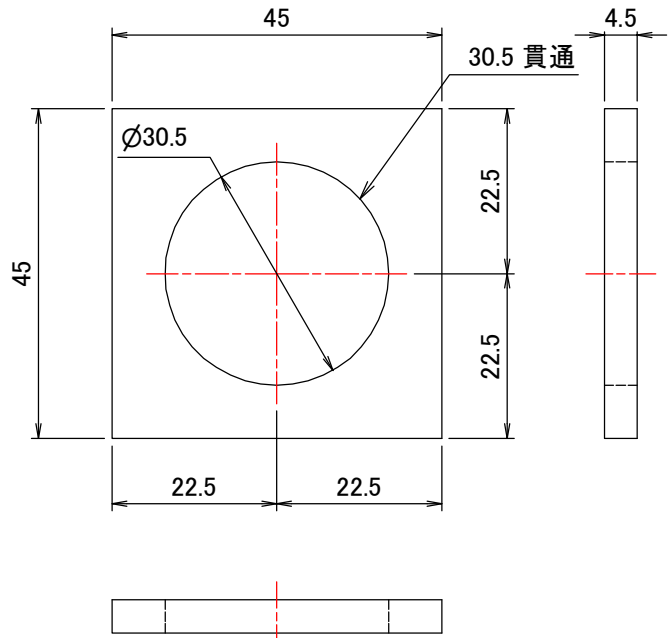
平面図 (1:1)



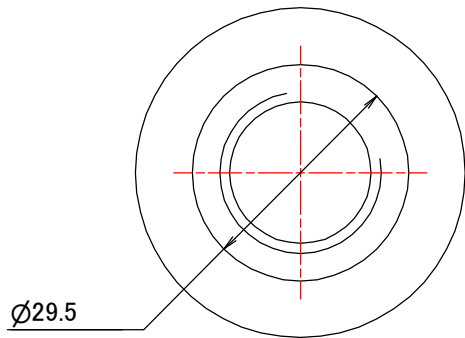
本体アイソメ図 (1:1)



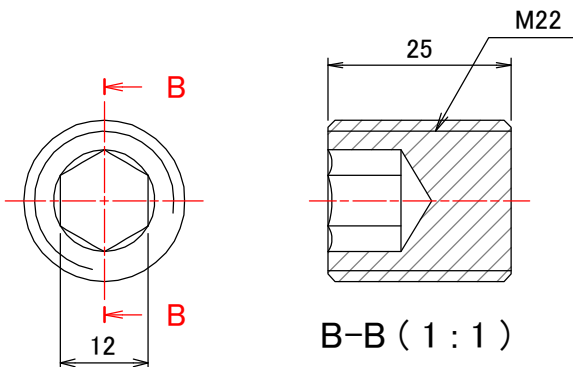
A-A (1:1)



特殊座金例 (1:1)



底面図 (1:1)



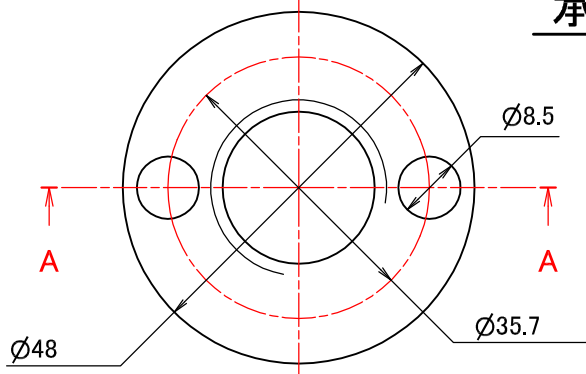
止めネジ (1:1)

材質: SS400  
表面処理: 任意

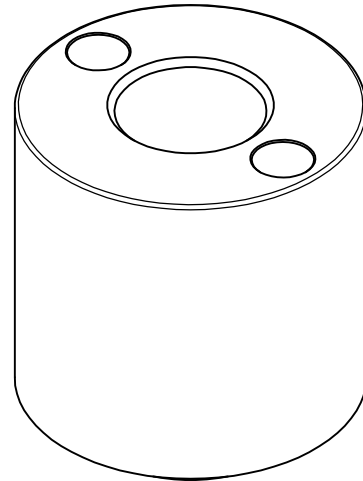
名称		ロングネジナット 丸型M22 Atype	
		SS400 M22	
尺度	図示	図番	SLG_SS_M22CA_002
 株式会社トラスト		承認	Taniguchi 2015/06/24
		製図	Kawabe 2015/06/24

# ロングネジナット 丸型M24 Atype

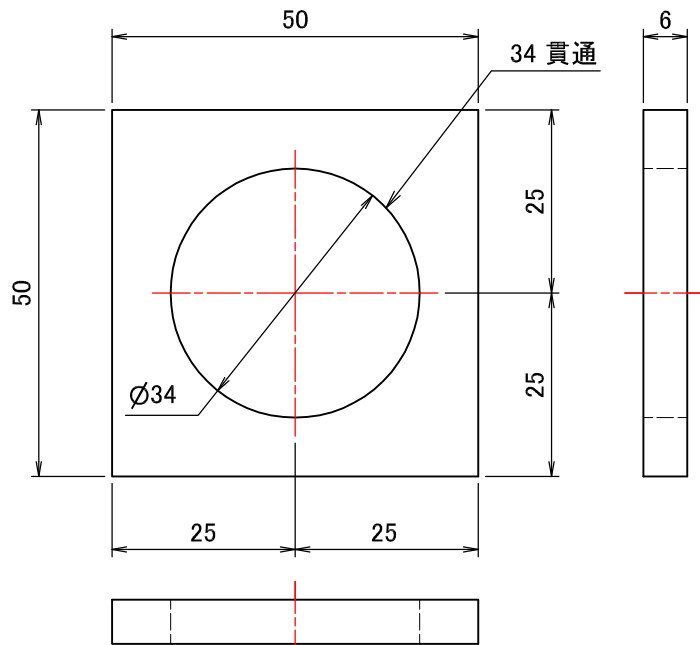
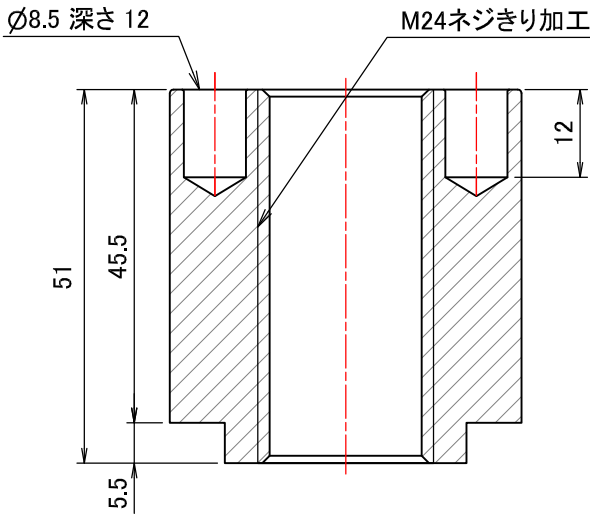
## 承認図



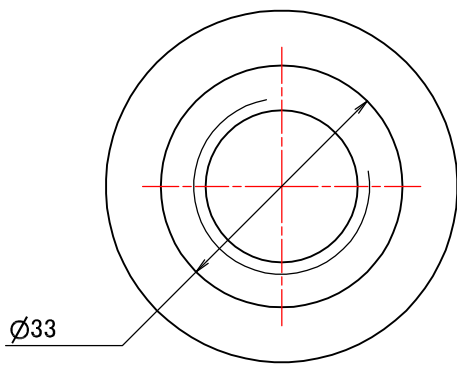
M24本体 (1:1)



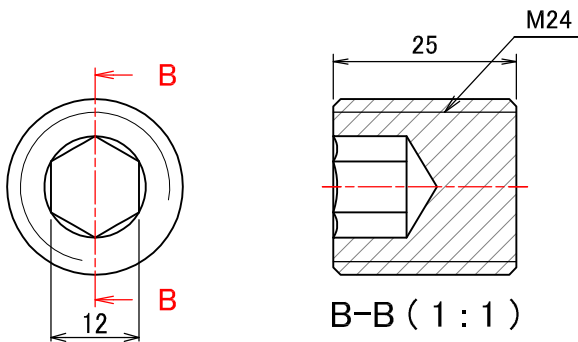
本体アイソメ図 (1:1)



特殊座金例 (1:1)



底面図 (1:1)



止めネジ (1:1)

材質: SS400  
表面処理: 任意

名称		ロングネジナット 丸型M24 Atype	
		SS400 M24	
尺度	図示	図番	SLG_SS_M24CA_000
		承認	Taniguchi 2015/06/24
		製図	Kawabe 2015/06/24
		株式会社トラスト	

